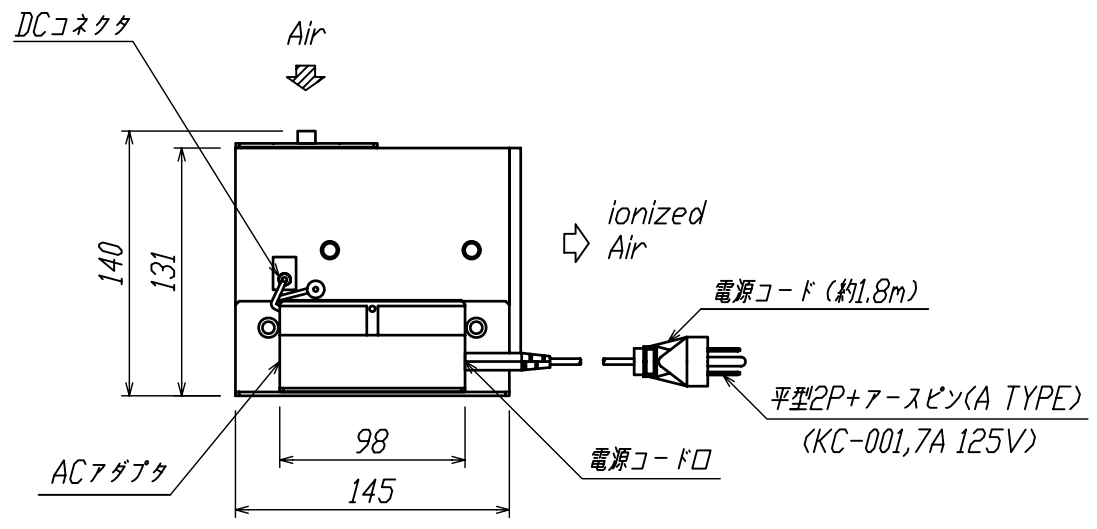
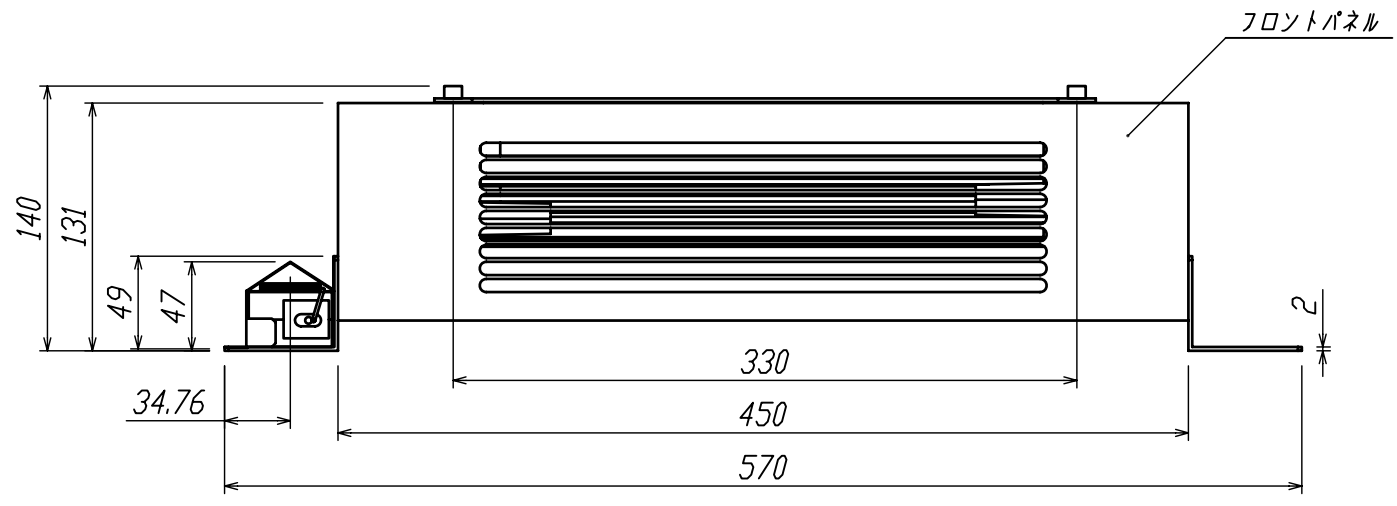


平面図



側面図



正面図

仕様	シルフィード1	シルフィード2
定格容積	110m³	220m³
電源	100V, 50/60Hz	
消費電力	30W	45W
重量	4.5kg	5.0kg

\*筐体は、全てSUS304

DES. BY	一般公差 TOLERANCE	材質 MATERIAL	尺度 SCALE	単位 UNIT	画法 PROJECT	名称 TITLE	改訂	内容	設計	承認	日付
DET. BY	0. ±		1/4	mm	⊕	シルフィード					
CH' K. BY	0.0 ±					Levion					
DATE '13. 09. 30	一般仕上面 FINISH	株式会社カルモア				図番 DWG. NO.					
	▽ ▽ ▽ ▽ ▽					DY113025					