

土中埋込式 / 清潔無臭・自然還元システム

TRASH Buster

TRASH Junior

TRASH Family

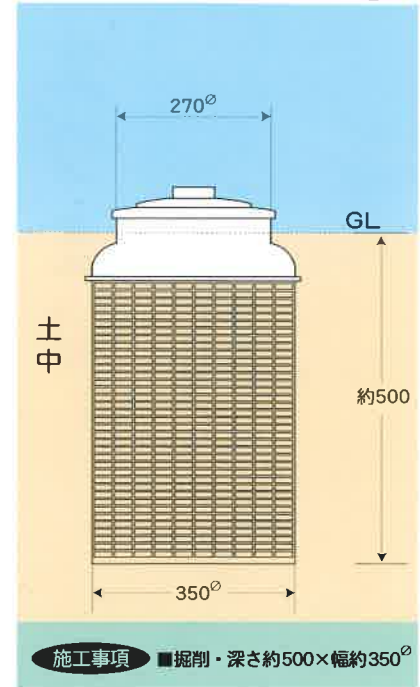
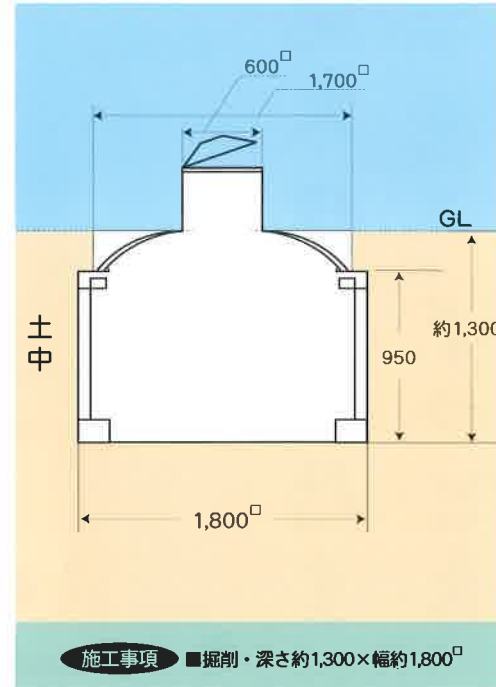
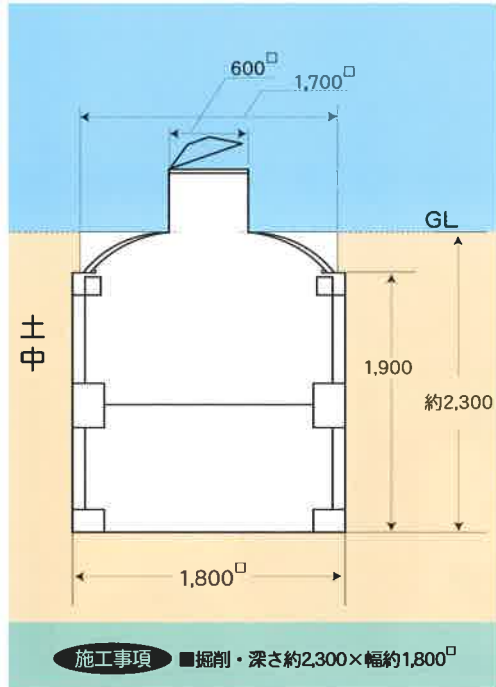
TRASH シリーズ

TRASH シリーズ 施工図

TRASH Buster

TRASH Junior

TRASH Family



*単位はミリメートル

■部材材質 / 特殊強化樹脂 ■カバー部 / 特殊樹脂・ステンレス ■耐用年数 / 20年以上(15年間実績あり) ■工事日数 / 約1日

⚠ 湧水地盤・岩盤地質でのトラッシュの設置・ご使用はできません。

Q & A

何で環境に優しいの？

自然のものを自然に還す大昔からの方法です。電気、ガス等の化石燃料を使用しないため、CO2は殆んど発生しません。地球の地熱がエネルギーです。機械的に壊れるところがありません。半永久的に使用できます。

一日あたりの処理量は？

バスターは約30kg、ジュニアは約10kg、ファミリーは約1kgが処理量の目安です。処理量は一日平均で、多少の過多は問題ありません。

設置場所は？

約一坪程度が必要です。埋設後は投入口(600[□])が地上に出るのみです。水はけのよいところが向いています。外気温はほとんど関係ありません。沖縄の西表島や-20度以上になる北海道の厳寒地でも多数活躍しております。

何で悪臭・はえ等発生しないの？

完全密封で、臭いは殆んど皆無です。土壌菌が害虫の卵を羽化させません。腐敗ではなく発酵です。土壌菌が極端な発酵を抑えています。

株式会社 **ヨロズヤ**
 環境産業 〒411-0821 静岡県三島市平田 151-1
 TEL 055-972-7777(代) FAX 055-981-4411
 E-mail: yoroz@yoroz.co.jp

■販売店

URL: www.yoroz.co.jp

株式会社 **ヨロズヤ**

すてるを生かす



入れるだけ、光熱費なし、自然環境を汚さない。清潔無臭の生ゴミ処理システム **TRASH** シリーズ

「すてるを**生**かす」とは……

生ゴミは燃やさなくても良いのです。
 大自然の摂理に従い、ただ捨てるだけで構わないのです。問題は何処へ捨てるかです。
 縄文弥生の時代から、生ゴミは一つの場所へ集められていました。その痕跡が貝塚です。
 運ばず、燃やさず、そして処分（捨てる）場は、暮しのごく近く近い処でよかったです。
 貝塚に象徴される、自然に任せた循環システムこそ、生ゴミ処理の理想形に他ならず、技術はほんの少し手助けするだけで良いのです。
 「すてる」は生かすことに繋がられる。生ごみ処理とはかくあるべきと、私たちはそう確信しております。

TRASH *buster* (日量 約30kg)



TRASH *Family* (日量 約1kg)



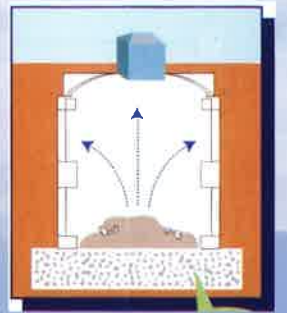
TRASH *Junior* (日量 約10kg)



縄文弥生に始まり、
 ずっと長い間、
 生ゴミは
 燃やさなかつた。



低い投入口でらくらく投入。



土中温度の安定が生ゴミの分解発酵を促進します。

1 掘削



2 組立



3 埋戻し



施設導入例

- 教育・公共施設
 - 自治会
 - 会社・学校寮
 - 福祉施設
 - 学校給食センター
 - 学校・保育園 etc
- 宿泊施設 等
 - ホテル
 - リゾート施設
 - レストラン
 - スキー場
 - ゴルフ場
 - キャンプ場 etc



島嶼が注目する **TRASH**

