

除菌・消臭のベストパートナー

ED-POG-1

プラズマ式オゾン発生器 **1500mg/hr**

大風量

持運び
ラクラク

カンタン
操作

マンション管理

- ・退去後の臭い消しに
- ・エレベーターのこもった臭いに

食品工場

- ・無人時の自動除菌に
- ・害虫対策に

ホテル

- ・毎日の客室清掃に
- ・ロビー、廊下の臭い対策に

レストラン

- ・ノロウィルス対策に
- ・厨房、ホールの消臭に

レンタル事業

- ・貸出し後の消臭に
- ・福祉、医療器具の除菌に

倉庫

- ・5000m³までの広い空間に対応
- ・染み付いた臭い対策に

オゾン発生量が多い!

コンパクトなのに
1,500mg/hの高オゾン発生量。
短時間で部屋全体の消臭・除菌が行えます。

大風量だから隅々まで効く!

160角の大型ファン搭載で
勢い良く風が出ます(2m³/min)。
部屋中にオゾンが広がり、
素早く隅々まで効率的に消臭、
除菌が出来ます。



濃度調節が自在!

0~100%まで、つまみ一つで
自在にオゾン濃度設定が可能です。
お部屋の環境、ご用途に合わせて
幅広くご利用いただけます。

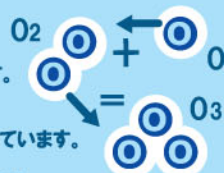
オゾン回収機能付き!

オゾン発生が停止した後は、
自動的にオゾン回収機能が働き、
短時間で入室可能になります。

オゾン回収機能は、ゼンマイタイマー仕様のみ標準装備。
タイムスイッチ仕様は、製作時に回収機能搭載を指定可能です。

オゾンって?

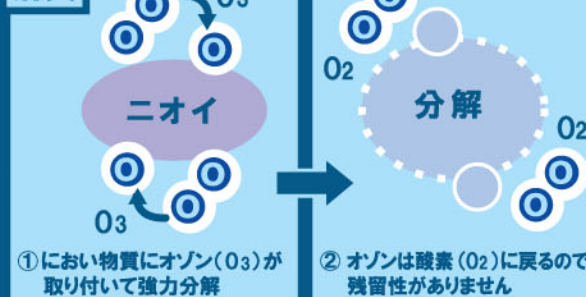
オゾンは3つの酸素原子でできています。



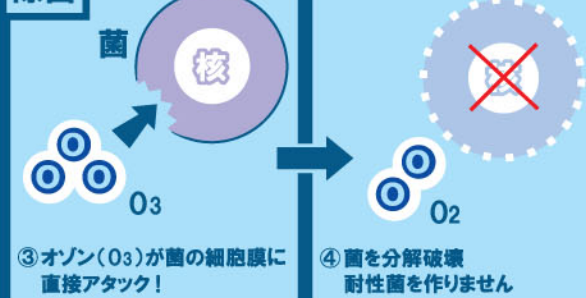
地球上ではオゾン層をはじめとして、
森林、高原など私たちの周りにも存在しています。

オゾンはとても強い酸化力をもっているため
悪臭物質や細菌・ウイルスとすばやく反応して強力に分解します。

消臭

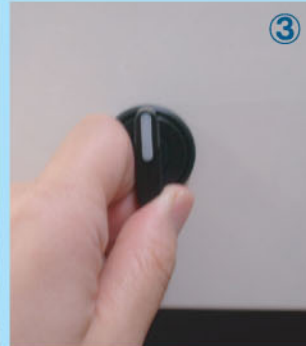


除菌



使用方法

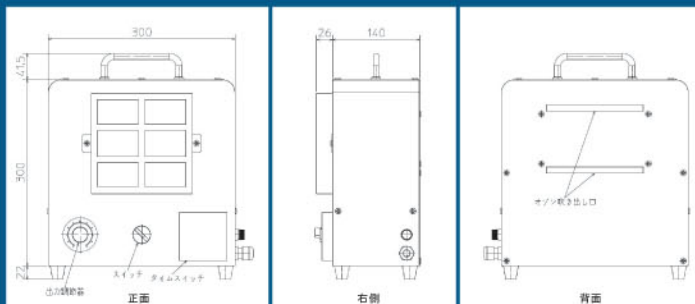
- ① ボリュームで濃度を調節
- ② タイムスイッチで時間をセット
- ③ スイッチオンでセットした時間に自動オゾン発生



ゼンマイタイマーも
お選びいただけます



基本仕様



品名	プラズマ式オゾン発生器
型式	ED-POG-1TS (24時間タイムスイッチ仕様)、ED-POG-1TM (ゼンマイタイマー仕様)
オゾン発生方式	プラズマ式 (無声放電式)
原料ガス	室内空気
オゾン発生量	0 ~ 1,500mg/hr
空気流量	2m ³ /min
放電管冷却方式	外部空冷
電源電圧	AC100V 50Hz / 60Hz
消費電力	100W
外形寸法	280W × 140D × 300H (突起部は含みません)
重量	6.5kg
ボックス材質	ステンレス (塗装付)
使用環境条件	気温 5 ~ 40℃、湿度 90% R.H. 以下

※オゾンは使い方により人体への有害性があり、また室内の材料への悪影響を与える場合がございます。ご使用の際は、メーカーや弊社にご相談の上、取扱説明書の記載事項を守って正しくお使いください。

代理店

株式会社共生エアテクノ
東京都中央区日本橋小舟町11-13
TEL: 03-6661-1330 FAX: 03-6661-1332
事業所: 名古屋・大阪・福岡

■ 製造販売元

エコデザイン株式会社

〒355-0325 埼玉県比企郡小川町上古寺510-1
TEL0493-72-6161 FAX0493-72-6162

http://www.ecodesign-labo.jp
mail@ecodesign-labo.jp