

ニオイ監視システム

®

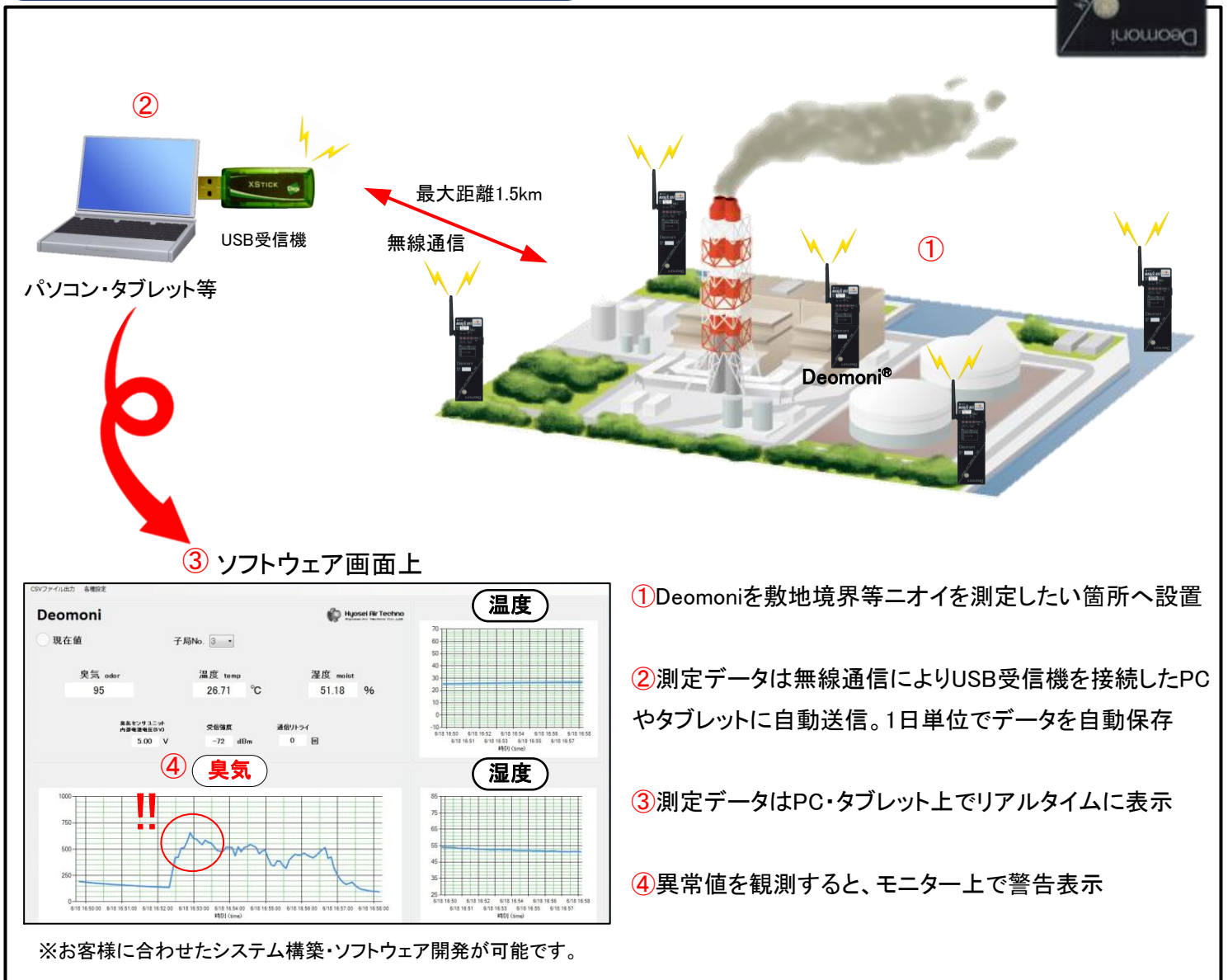
Deomoni

あらゆる **ニオイ** を監視します！

排出臭気の日視化で、臭気の日常管理が可能に！

- ☑ センサーとデータ表示部が分離式で、無線によるデータ通信で遠隔地のニオイを監視
- ☑ 最大で100箇所のニオイを監視
- ☑ 検量線を作成する事で、嗅覚測定を行わずに臭気レベルを把握可能
- ☑ 対象臭気に合わせて、センサー素子をカスタマイズ可能

ニオイ監視システム構成イメージ



仕様

Deomoni本体	
外形寸法	60×180×29(アンテナ除く)
重量	約212g(電池含む)
センサー	臭気センサー、温湿度センサー
表示方法	ソフトウェア上でのデジタル表示
測定範囲	臭気レベル表示: 0~2,000
吸引方法	ブロウによる吸引 吸引量: 3L/min
電源	リチウムイオン電池(CR123A) 付属専用ACアダプタ(100V)
連続使用時間	4時間(電池使用時)
使用・保存周囲温度	0°C~40°C
使用・保存周囲湿度	25~85%(結露のないこと)
使用雰囲気	塵埃、腐食性ガスのないこと
通信距離(見通し)	屋内: 60m 屋外: 1,500m

ソフトウェア推奨動作環境	
オペレーションシステム	WindowsXP Professional(SP3以降)、 Vista、7、8 ※32bit,64bit対応、日本語OSのみ
CPU	1GHz Pentium及び同等以上
メモリ	500MB以上
ハードディスク	600MB以上
インターフェイス	1以上の空きUSBコネクタ(TypeA)
ディスプレイ	1024×768以上
データ出力	CSV形式
その他	.NET Framework4.0がインストール済み であること

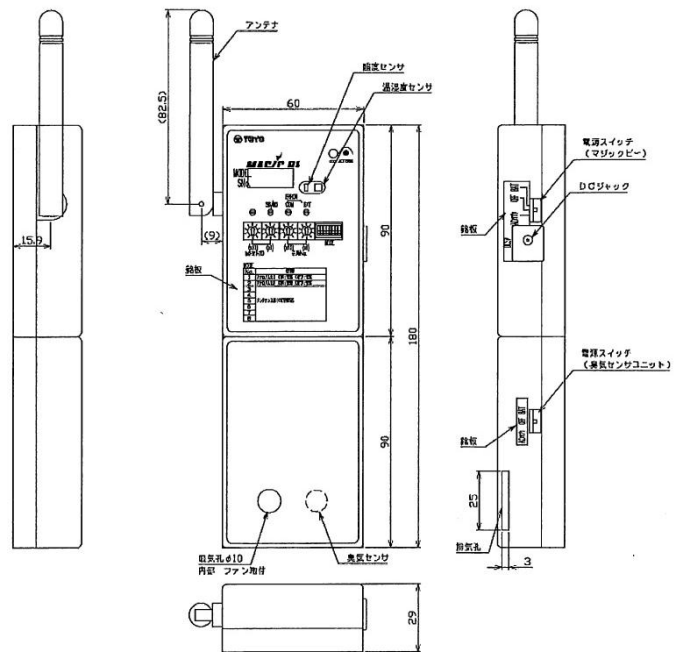
USB受信機	
コネクタ	USB TypeA
電源	PCのUSBポートより(5V)
動作温度	-40°C~85°C
通信距離(見通し)	屋内: 20m 屋外: 50m

センサー値と臭気強度の比較

センサー値と臭気強度の比較 (n-ブチルアルコール)	
臭気強度	センサー値
5	142
4	92
3	80
2	64
1	62
0	60

※センサー値はあくまでも目安です。

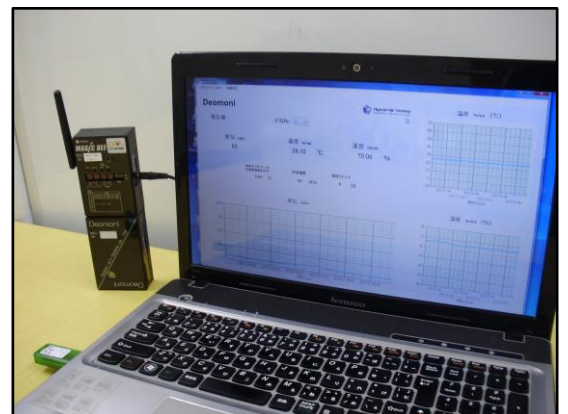
外形寸法図



使用例



臭気飛散状況の確認



PC上でのモニタリング



・ご使用前に「取扱説明書」をよくお読みの上、正しくお使い下さい。
・製品の改良に伴い、予告なく仕様変更する場合がありますのでご了承ください。



株式会社 共生エアテクノ
Kyosei Air Techno

東京: 〒103-0024 東京都中央区日本橋小舟町11-13
名古屋: 〒453-0064 名古屋市中村区草薙町1-21
大阪: 〒532-0011 大阪市淀川区西中島3-11-24
福岡: 〒812-0013 福岡市博多区博多駅東2-5-28
タイ: 511,5F The Opus Building, 139 Thonglor Soi 10

Tel: 03-6661-1330
Tel: 052-419-2822
Tel: 06-6886-1815
Tel: 092-284-0724
Tel: 02-392-2965

Deomoni®は(株)共生エアテクノの登録商標です。