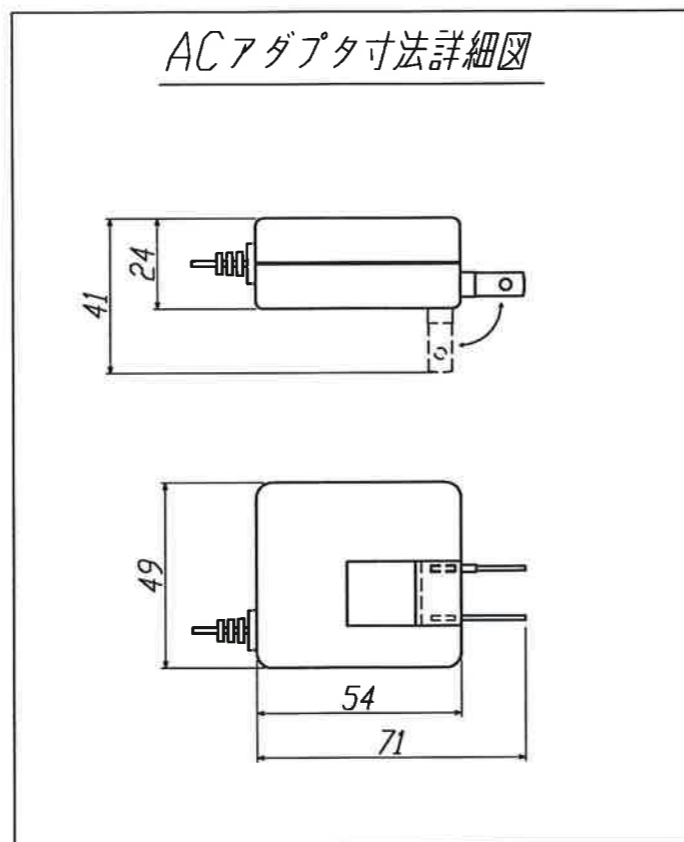


正面図

側面図

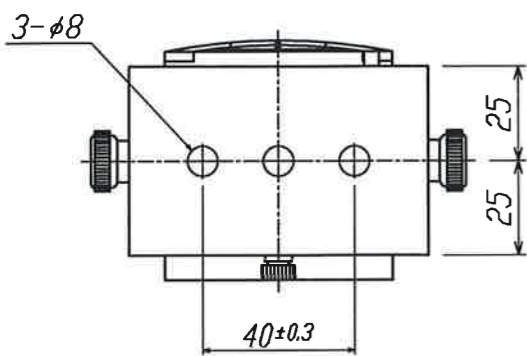
背面図

定格容積	15 m ³
電源	AC100V, 50/60Hz
消費電力	7.5W(ファンMAX時)
重量	0.47kg(本体部) 0.07kg(ACアダプタ部)



ACアダプタ寸法詳細図

項目	部品名称	材質	数量	摘要
①	電源スイッチ		1	
②	风量調整ボリューム		1	
③	動作ランプ(青色)		1	青色LED
④	スタンド	SPCC t=0.8	1	黒電着処理
⑤	角度調整つまみ	ABS黒、快削黄銅+ニッケルメッキ、SUS	2	
⑥	放電ブレード	FR-4材、マイカ	1	
⑦	リアカバー	SPCC t=0.8	1	黒電着処理
⑧	リアカバー取付用ビス	真鍮	1	ニッケルメッキ
⑨	電源コード差し込み口		1	
⑩	フィンガーガード(表)	PBT 黒	1	
⑪	フィンガーガード(裏)	PC 黒	1	
⑫	ACアダプタ		1	入力 AC100-240V 50/60Hz 0.3A 出力 DC24V 0.5A コード長 約1.7m
⑬	ビス	鉄	8	三価ブラック処理
⑭	ゴムフッシャー	天然ゴム	2	



底面図



公差等級	基準寸法の区分							
	0.5以上 3以下	3を超え 6以下	6を超え 30以下	30を超え 120以下	120を超え 400以下	400を超え 1000以下	1000を超え 2000以下	2000を超え 4000以下
A級	±0.05	±0.05	±0.1	±0.15	±0.2	±0.3	±0.5	-
B級	±0.1	±0.1	±0.2	±0.3	±0.5	±0.8	±1.2	±2
C級	±0.2	±0.3	±0.5	±0.8	±1.2	±2	±3	±4
D級	-	±0.5	±1	±1.5	±2.5	±4	±6	±8

DES. BY 水島	一般公差 TOLERANCE D級	材質 MATERIAL	尺度 SCALE 1/2	単位 UNIT mm	画法 PROJECT 第三角	名称 TITLE 外形図 Piccolo
DET. BY	0. ±					
CH' K. BY 田山	0.0 ±					
DATE '14.08.21	0.00 ±	一般仕上面 FINISH				図番 DWG. NO. DY113113
	▽▽▽▽	株式会社カルモア				