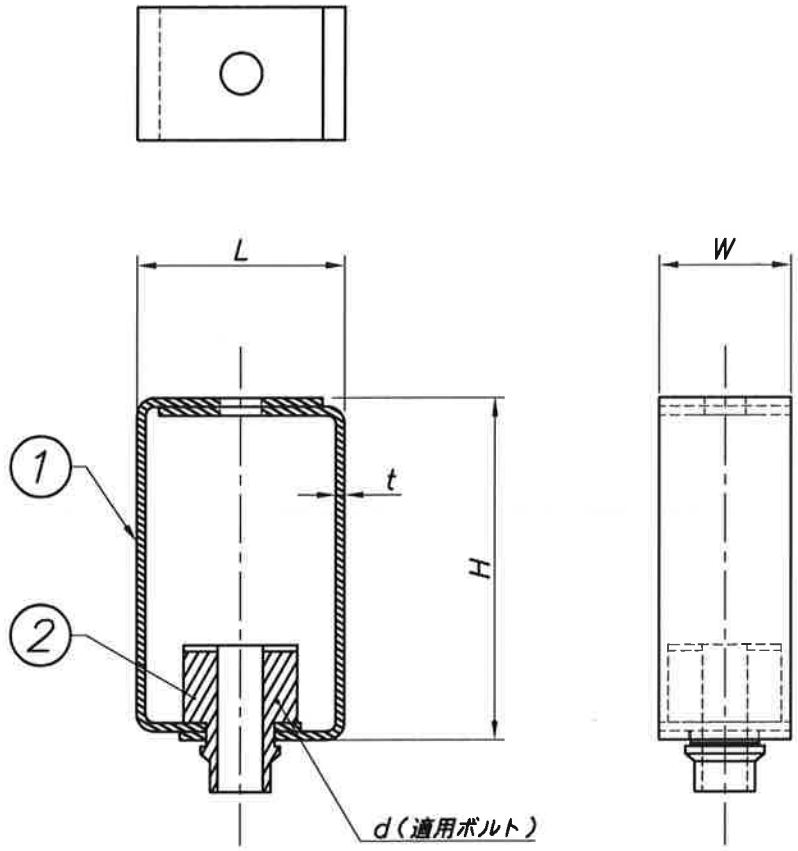


改訂	内容	設計	承認	日付
図番 DWG. NO.	名称 TITLE			
	シルノード1, 2用天吊りステー Levion			
材料 MATERIAL	SUS304 t1.5			
尺度 SCALE	1/2			
単位 UNIT	mm			
画法 PROJECT				
一般公差 TOLERANCE	±0.1			
DET. BY	±0.0			
CH. K. BY	±0.00			
一般仕上面 FINISH	▽▽▽▽			
DES. BY				
DATE '14.03.27				

株式会社カルモア

DY113097

改訂回数	日付	記事	担当



型番	規格	厚×幅 t×W	H	L	d
MSF22S	MSF-22-S	1.6×25	80	34	W3/8
MSF30S	MSF-30-S	2.0×34	80	44	W3/8
MSF40S	MSF-40-S	2.3×46	90	60	W1/2
MSF50S	MSF-50-S	2.6×56	95	70	W1/2
MSF65S	MSF-65-S	3.2×74	110	90	W5/8

2	防振ゴム			
1	ハンガー本体	鋼製		有色クロメート
照符号	名称	材料	数量	摘要
日付	10/11/16	縮尺	NONE	形式
承認	審査	担当		MSF
部門:				図名
株式会社カルモア				防振吊金具(T)
				図番
				30X-10054
				△ 0