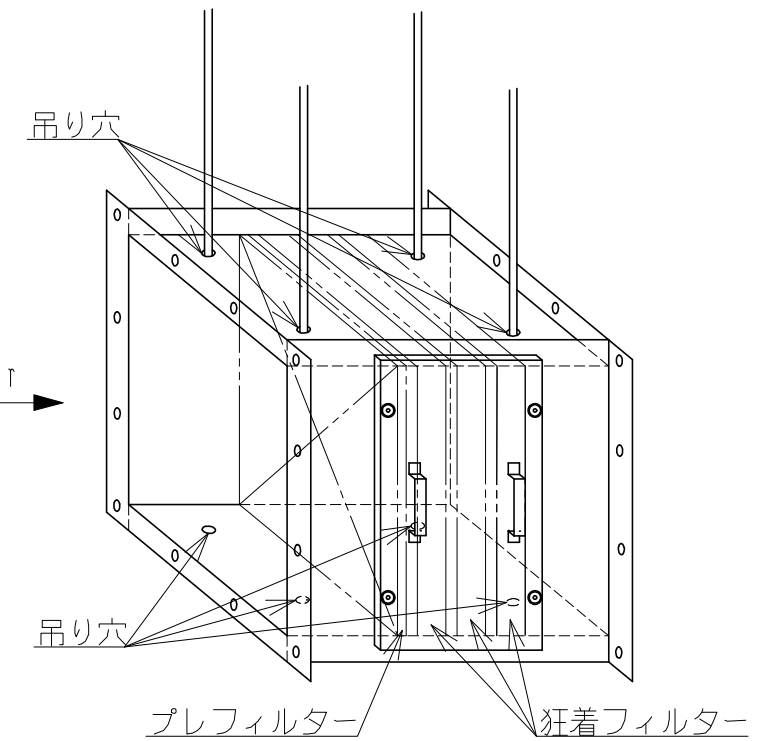
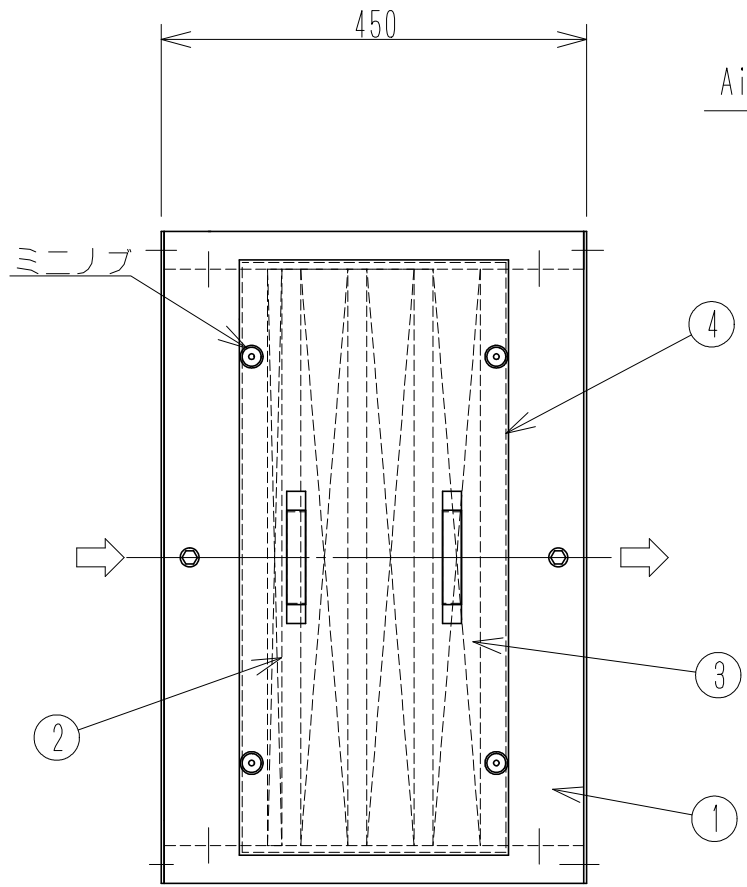
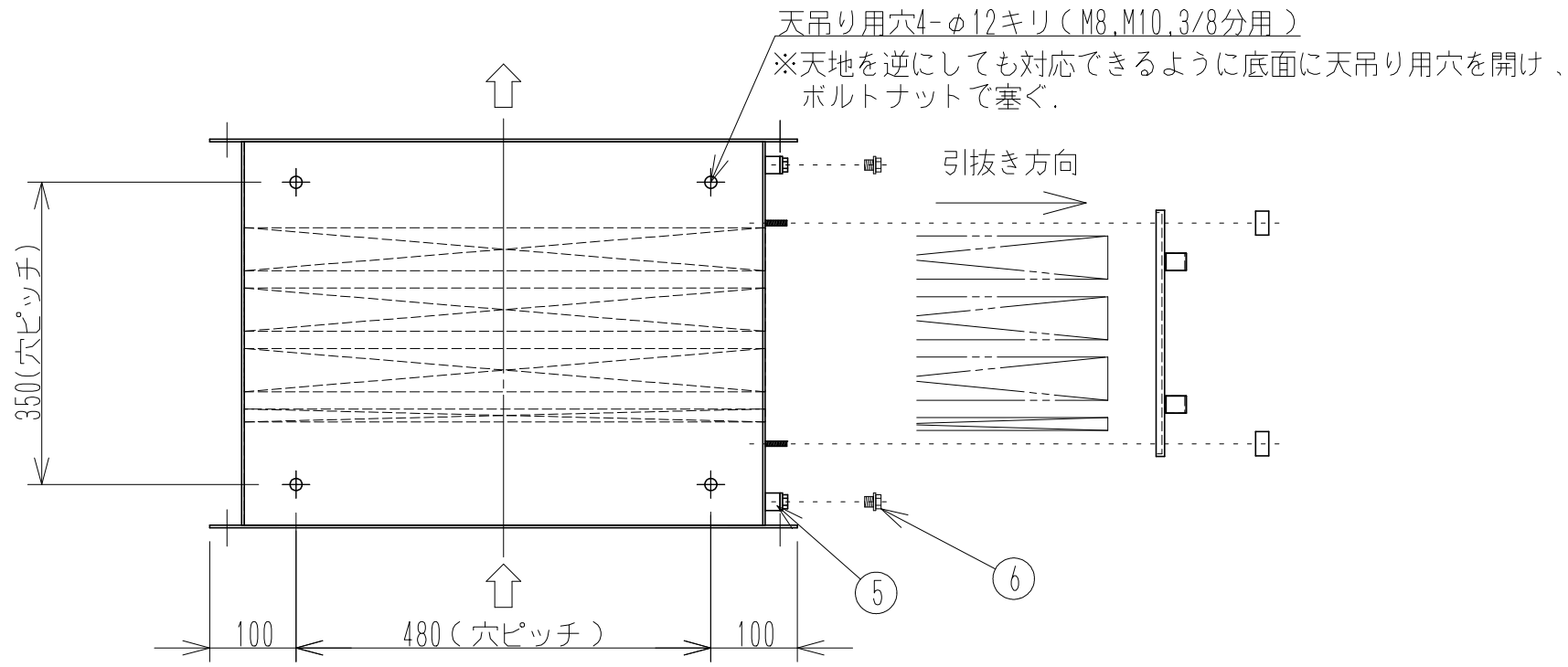


仕様

| | |
|---------|--------------------------|
| 系統名 | 系統 |
| 型式 | 屋内仕様狂着フィルターケーシング 1段1列3層 |
| 処理風量 | ~2,900CMH |
| ろ過風速 | 2.5m/sec |
| プレフィルタ | PS/150 600W×600H×10 t 1枚 |
| メインフィルタ | 狂着 600W×600H×50 t 3枚 |
| 圧力損失 | 初期 Pa~ |
| 塗装色 | 本体：塗装無し |
| 重量 | 約45kg(フィルターを除く) |
| 備考 | フィルターメンテナンススペース800mm以上 |



天地(吊り元)を逆にすることによって点検フタの位置を流入から見て右側から左側へ変更することが可能です。Air入口側には必ずプレフィルタが付いているようしてください。

| 6 | ハーフプラグ | 2 | SUS304 | 呼び径1/4" |
|----|---------|---|--------|---------|
| 5 | ハーフソケット | 2 | SUS304 | 呼び径1/4" |
| 4 | 点検扉 | 1 | ガルバリウム | 1.6 t |
| 3 | 脱臭フィルター | 3 | 化学繊維 | 狂着 |
| 2 | プレフィルタ | 1 | AL | PS/150 |
| 1 | ケーシング本体 | 1 | ガルバリウム | 1.6 t |
| 部番 | 名称 | | 材料 | 備考 |

| | | | | | | |
|----------|------------|----|----|----|----|----|
| 尺度 | NON | 承認 | 検図 | 設計 | 製図 | 写図 |
| 日付 | 2020.12.25 | | 渡辺 | 中原 | 中原 | |
| 株式会社カルモア | | | | | | |

| | |
|--------------|----------------|
| 殿 納 | |
| 狂着フィルターケーシング | |
| 図番 | KM-CFG20L25-J4 |