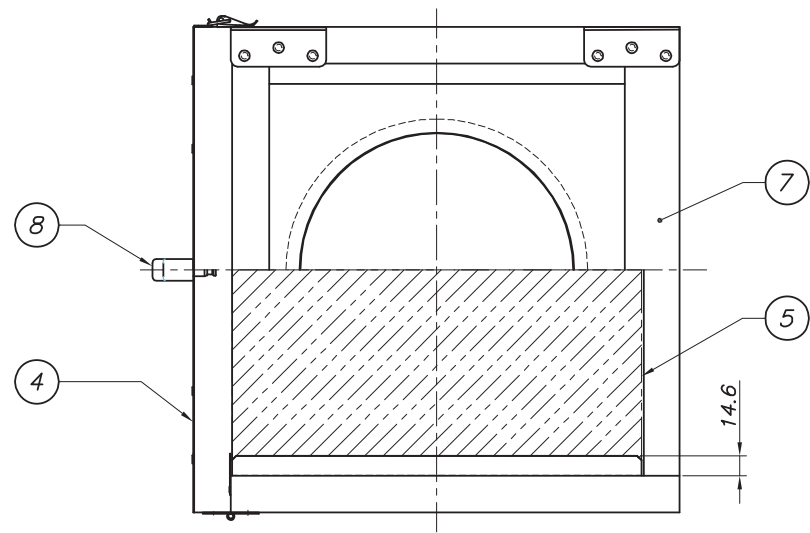
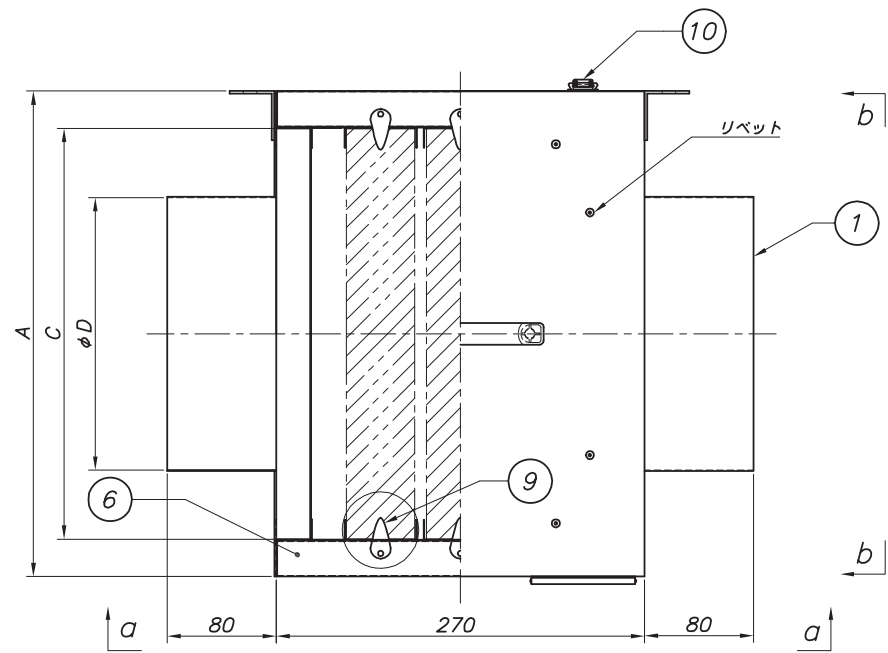
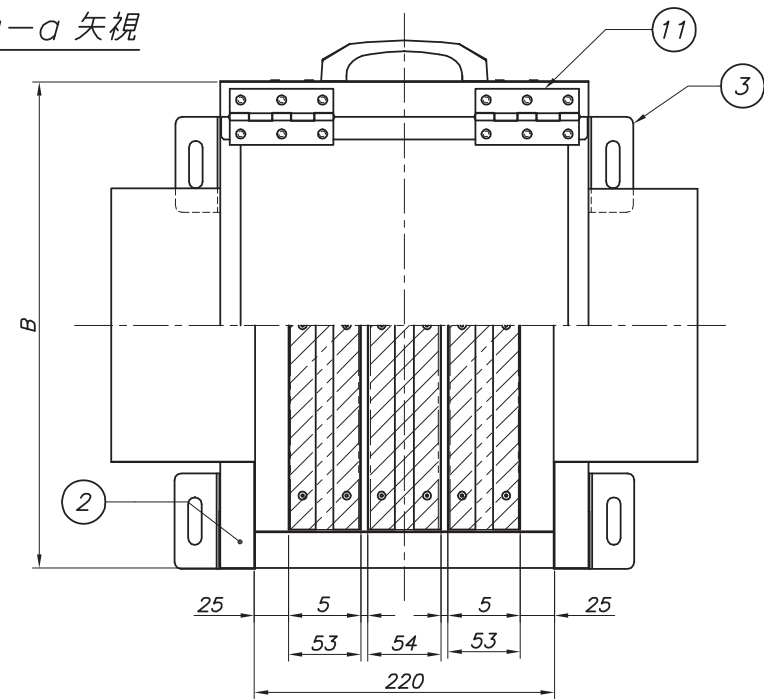


改訂回数	日付	記事	担当
1	15/09/25	仕様変更	小林
2	15/11/30	表記変更	小林

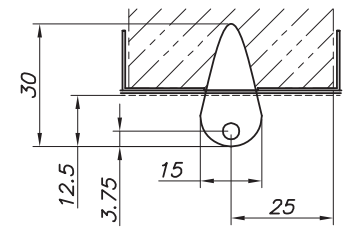
b-b 矢視



a-a 矢視



拡大図



φD	A	B	C	フィルターサイズ
100				
125	257	256	200	50t×200×200
150				
175				
200	357	356	300	50t×300×300
225				
250				
275				

照合符号	名称	材料	数量	摘要
11	平型蝶番	鉄	2	B-100-6
10	セミバチン錠	SUS	2	C-1023-1
9	フィルター落下防止板		6	t=0.6
8	ワンタッチ取手		1	AP-3-1-Black
7	L字型金具		2	t=0.6
6	亜鉛鋼板内貼りGWホート			
5	狂着フィルター			
4	フィルター交換用蓋		1	
3	吊金具		4	t=2.0
2	グラスウールボード			25t (64kg/m ³)
1	カラー		2	t=0.6

日付	13/10/11	縮尺	NONE	形式	横開き
承認	審査	担当		図名	0A用脱臭ボックス
部門:	株式会社カルモア			図番	02X-13022