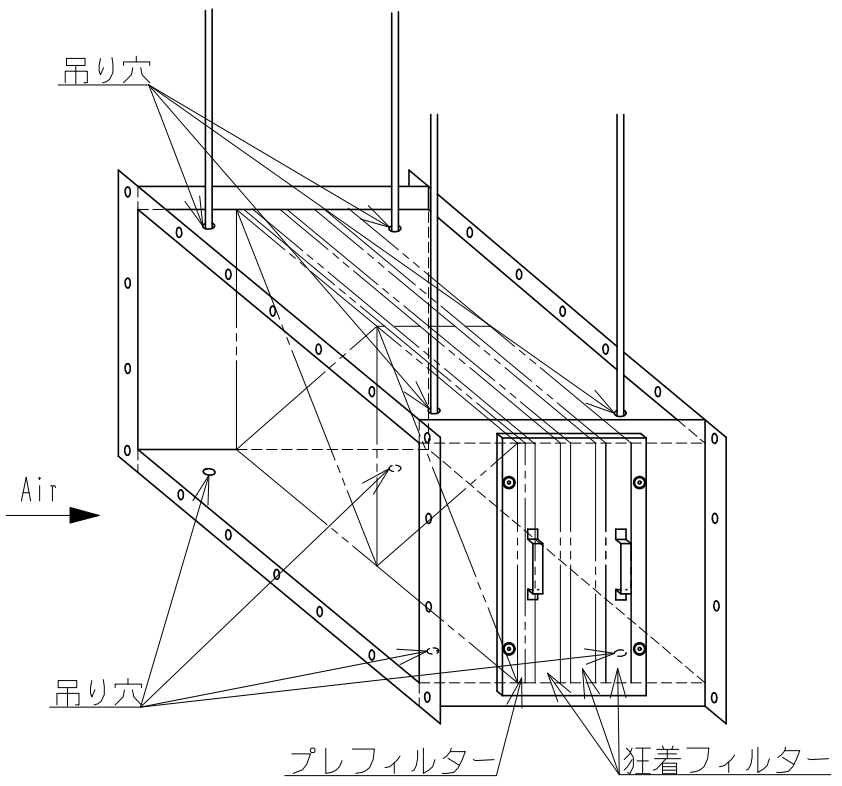


仕様	
系統名	系統
型式	屋内仕様狂着フィルターケーシング 1段2列3層
処理風量	~4,000CMH
ろ過風速	2.5m/sec
プレフィルター	PS/150 1000W×500H×10 t W方向2分割 1組
メインフィルター	狂着 500W×500H×50 t 6枚
圧力損失	初期 Pa~
塗装色	本体：塗装無し
重量	約55kg(フィルターを除く)
備考	フィルターメンテナンススペース700mm以上



天地(吊り元)を逆にすることによって点検フタの位置を流入から見て右側から左側へ変更することが可能です。Air入口側には必ずプレフィルターが付いているようしてください。

6	ハーフプラグ	2	SUS304	呼び寸R1/4'
5	ハーフソケット	2	SUS304	呼び寸R1/4'
4	点検扉	1	ガルバリウム	1.6 t
3	脱臭フィルター	6	化学繊維	狂着
2	プレフィルター	2	AL	PS/150
1	ケーシング本体	1	ガルバリウム	1.6 t
部番	名称		材料	備考

尺度	NON	承認	検図	設計	製図	写図
日付	2020.12.25		渡辺	中原	中原	
株式会社カルモア						

殿 納	
狂着フィルターケーシング	
図番	KM-CFC20L25-J2