

想像の先を創造する

OHNIT

GWD-1000TR2

オゾン発生時間を24時間タイマーで プログラム設定可能

終業後の自動運転で
空間全体を

除菌 **消臭**

剛腕

業務用高濃度オゾン除菌消臭器

剛腕 1000TR2 GWD-1000TR2

固定設置&タイマーで
除菌消臭作業を効率化

用途に
併せて

持ち運んで色々な場所での使用も可能



メーカー希望小売価格
¥398,000(税別)

おすすめします!

食品加工

店舗・厨房

福祉用具レンタル

毎日の除菌消臭作業を
ラクラク設定
タイマーで自動運転



ハイパワー&自動運転で夜間作業に最適

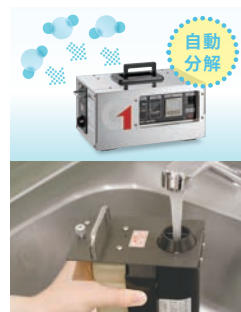
オゾン発生量最大1000mg/hのパワーかつタイマーでの自動運転が可能なので、人がいない夜間の除菌消臭作業に最適。オゾン発生量は4段階で切り替えも。

残留物質なしで安心&手間いらず

オゾン自動分解機能付きでより早くオゾンを分解。薬剤を使用しないので始業時のふき取りなども不要。

メンテナンス簡単で低コスト

メンテナンスは月1回程度のフィルター掃除とオゾン吹出口の水洗いのみ。消耗品はフィルターのみなので低ランニングコスト。



別売品

オゾンだけで
消きれないニオイが
あるときは

剛腕アシスト

タバコ臭・香水・お香・
食べ物臭などを徹底
脱臭。オゾンの脱臭効果
を飛躍的に高めます。



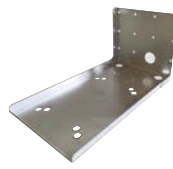
500mlスプレー
¥3,200(税別)



詰替用4Lボトルセット
¥19,600(税別)



詰替用20Lボトル
¥39,800(税別)



専用棚 GWD-TR
オープン価格

消耗品

オゾン分解 フィルター

GF-2213



¥6,000(税別)

別売品・消耗品の
ご購入は
オーニットストアへ

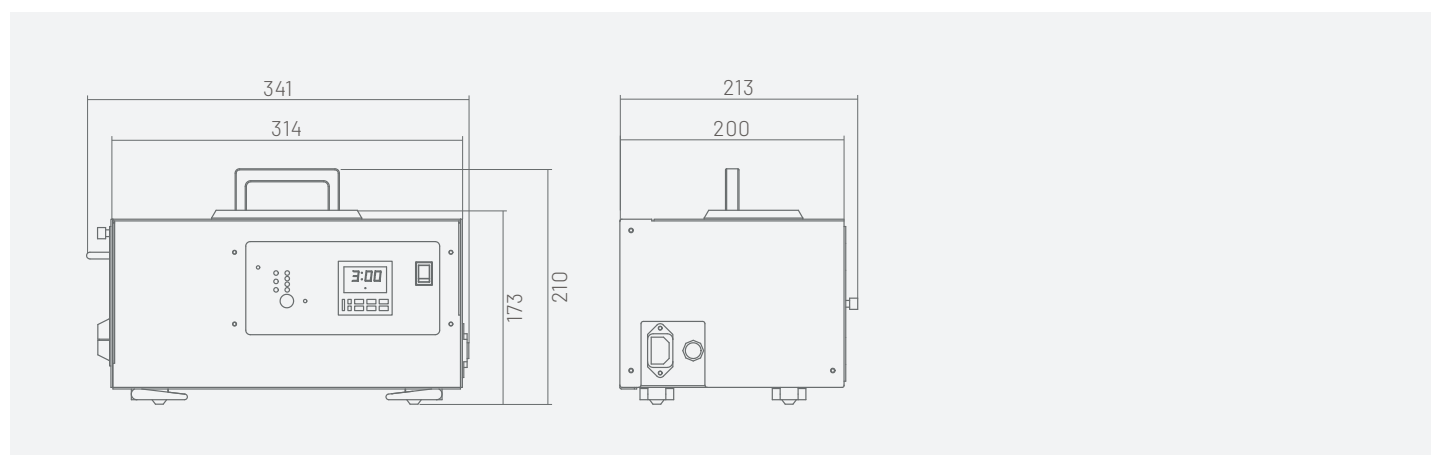


<https://ohnit.stores.jp/>

● 仕様

製品名称／型番	業務用高濃度オゾン除菌消臭器 剛腕1000TR2／GWD-1000TR2
オゾン発生量	250/500/750/1000mg/h(20℃ 60%Rh時) 4段階
オゾン吹出口濃度	最大18.1ppm(20℃ 60%Rh時・実測値)
風量	1.37 m ³ /min(実測値)
電源	AC100V 50/60Hz
消費電力	52W
外形寸法	W341×D213×H210mm(突起部含む)
重量	約5kg
使用温湿度範囲	0~40℃(結露のないこと)

● 寸法図



Made in JAPAN オーニット製品はすべて岡山の自社工場で一貫生産しています。国内生産ならではの確かな品質と安心のアフターフォローをご提供します。



■ 販売元・お問い合わせ

■ 開発・製造元

オーニット株式会社

〒709-0802 岡山県赤磐市桜が丘西10-31-2

<https://www.ohnit.co.jp>

■ ご購入のご相談

☎ 0120-17-0210

■ 修理・点検のご相談

☎ 0120-15-1103



■ GWD-1000TR2

オゾン発生装置認定制度とは日本オゾン協会が定めた基準を満たした製造事業者や製品を認定する制度です。

詳しくはこちら →



ZMS-GW018-001-00 2025.5現在

※仕様等につきましては予告なく変更する場合があります。