

## オゾンの力で室内を快適な空間に

おすすめします!

ホテル・旅館

ハウスクリーニング

ホテルの客室などを強力に短時間で

除菌 脱臭

# 剛腕

業務用高濃度オゾン除菌消臭器

剛腕 700/GWN-700FR3

客室・居室に  
最適

シングルルームを20分で脱臭  
ホテルライクなデザイン



メーカー希望小売価格  
¥298,000(税別)

移動・保管に  
便利な  
電源コード内蔵



### ◎ 軽量で持ち運びラクラク!!

重量約3.5kgの軽量コンパクト設計で、清掃現場の作業負担を軽減。

### ◎ 安全性を考慮した機能

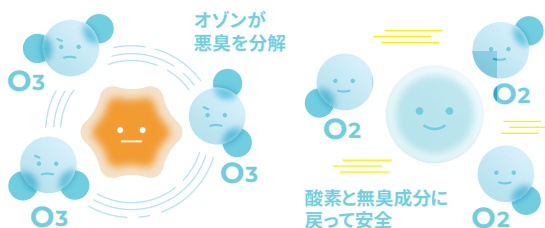
オゾン発生中に人を検知すると自動でオゾン回収モードに切り替わる人感センサーを搭載。安全に使用できます。

### ◎ メンテナンス簡単で低コスト

お手入れは月1回、オゾン吹出し口に水道水を流すだけ。フィルター交換も年に1回程度で低ランニングコスト。



オゾンの力で  
除菌  
脱臭



オゾンだけで消しきれない  
ニオイがあるときは

剛腕アシスト

タバコ臭・香水・お香・  
食べ物臭などを徹底  
脱臭。オゾンの脱臭効  
果を飛躍的に高めます。



¥3,200(税別)

オゾン  
分解フィルター  
GF-1808

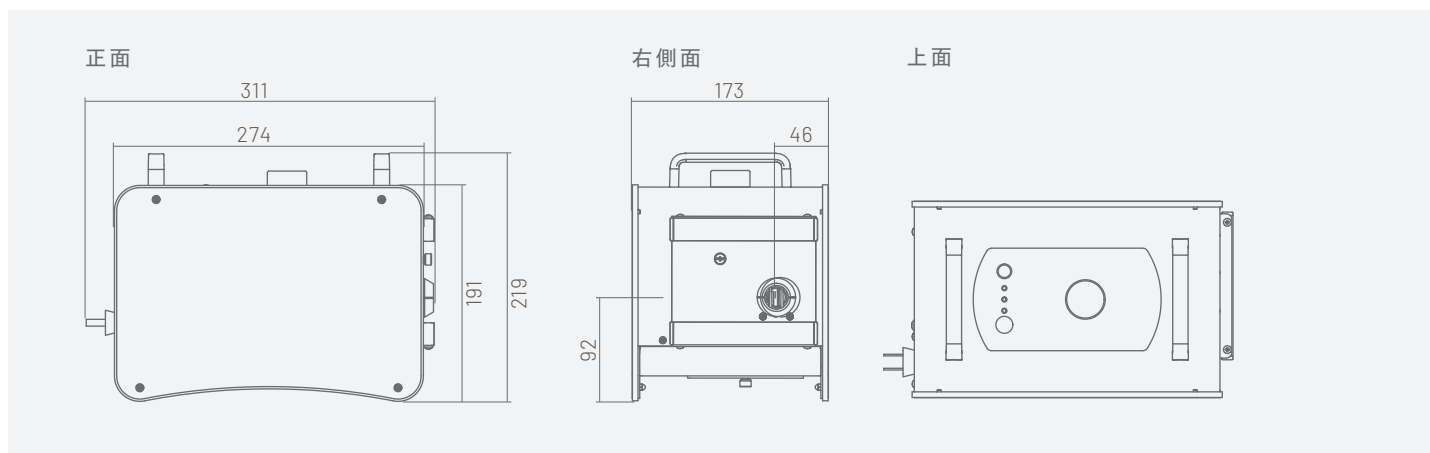


¥6,000(税別)

## ● 仕様

商品名称／型番	業務用高濃度オゾン除菌消臭器 剛腕700／GWN-700FR3
オゾン発生量	700mg/h
オゾン吹出口濃度	9.9ppm
風量	0.55m <sup>3</sup> /min
電源電圧	AC100V 50/60Hz
消費電力	45W
外形寸法	W311×D173×H219mm(突起部含む)
重量	約3.5kg
使用温度範囲	0~40℃(結露のないこと)

## ● 寸法図



**Made in JAPAN** オーニット製品はすべて岡山の自社工場で一貫生産しています。国内生産ならではの確かな品質と安心のアフターフォローをご提供します。



## ■ 販売元・お問い合わせ

## ■ 開発・製造元

オーニット株式会社

〒709-0802 岡山県赤磐市桜が丘西10-31-2

<https://www.ohnit.co.jp>

## ■ ご購入のご相談

☎ 0120-17-0210

## ■ 修理・点検のご相談

☎ 0120-15-1103