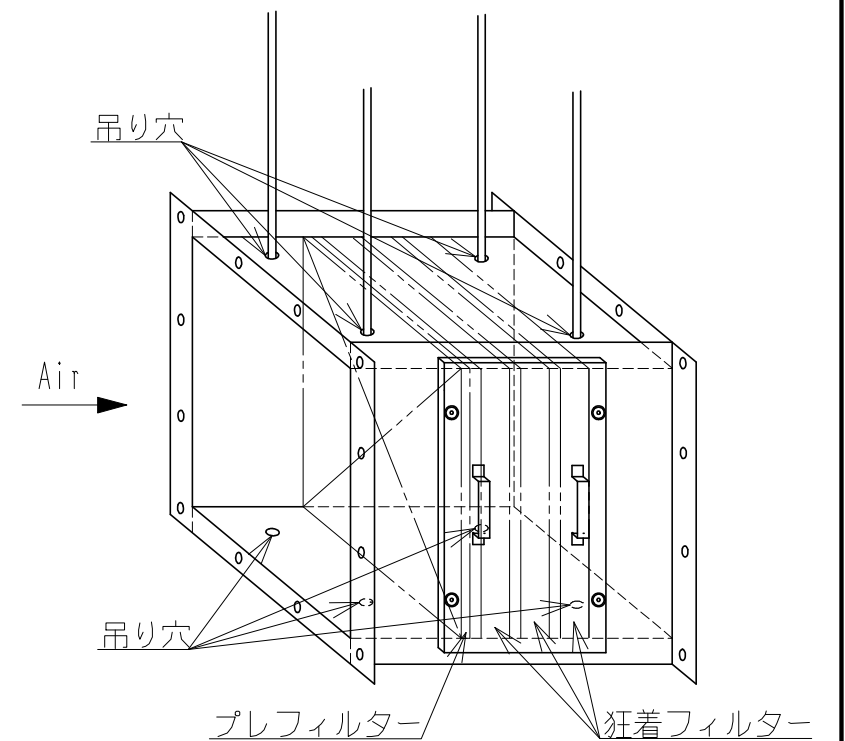


仕様	
系統名	系統
型式	狂着フィルター脱臭装置 KFU-2000
処理風量	~2,000CMH
ろ過風速	2.5m/sec
プレフィルター	PS/150 500W×500H×10 t 1枚
メインフィルター	狂着 500W×500H×50 t 3枚
圧力損失	初期 Pa~
塗装色	本体：塗装無し
重量	約38kg (フィルターを含む)
備考	フィルターメンテナンススペース700mm以上



天地(吊り元)を逆にすることによって点検フタの位置を流入から見て右側から左側へ変更することが可能です。Air入口側には必ずプレフィルターが付いているようしてください。

6	ハーフプラグ	2	SUS304	呼び径1/4"
5	ハーフソケット	2	SUS304	呼び径1/4"
4	点検扉	1	ガルバリウム	1.6 t
3	脱臭フィルター	3	化学繊維	狂着
2	プレフィルター	1	AL	PS/150
1	ケーシング本体	1	ガルバリウム	1.6 t
部番	名称		材料	備考

尺度	NON	承認	検図	設計	製図	写図
日付	2022.8.2		渡辺	中原	中原	
株式会社カルモア						

殿 納	
狂着フィルター脱臭装置 KFU-2000	
図番	KM-CFC20L25-J1