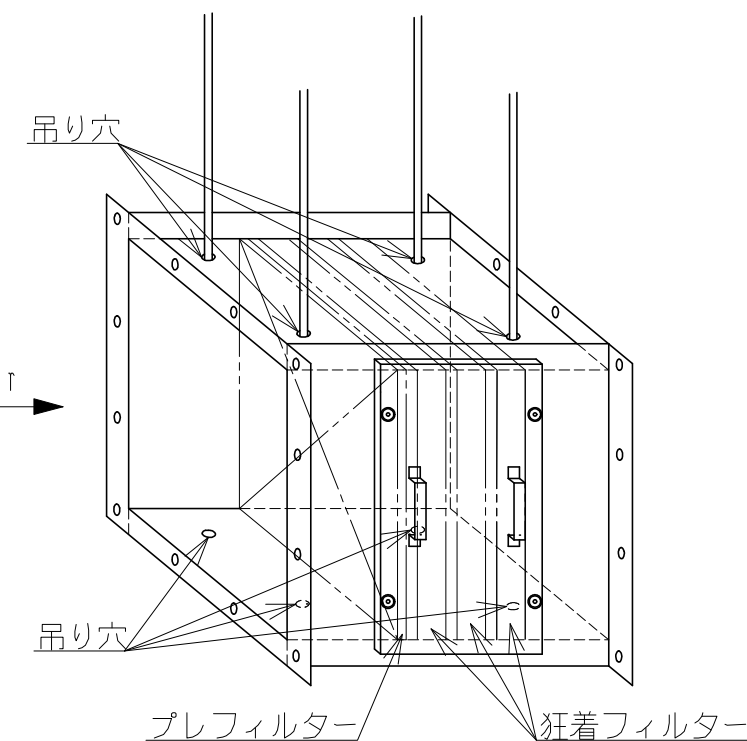
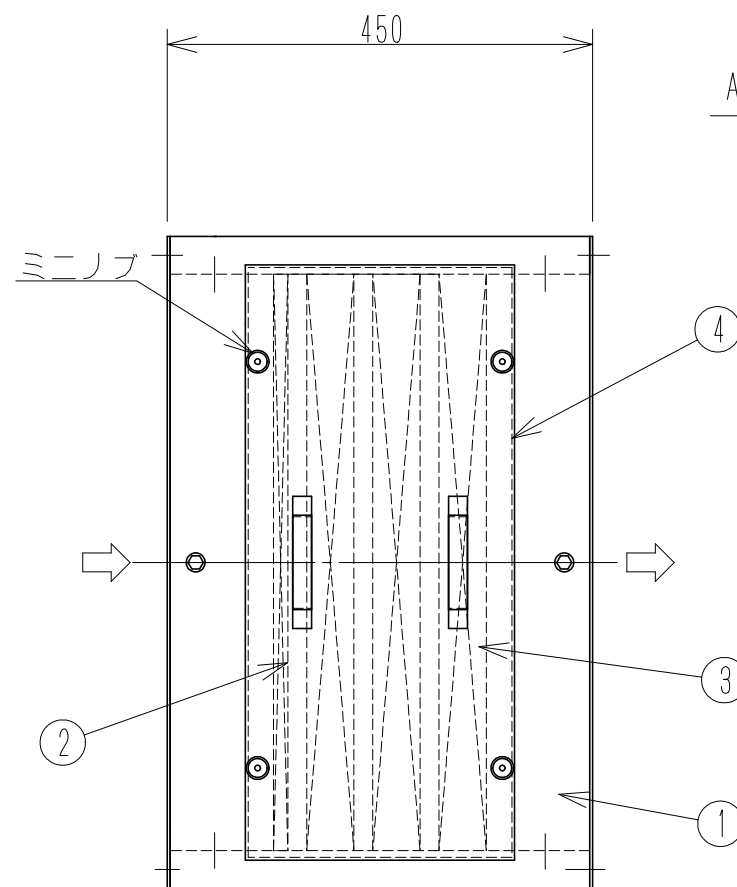
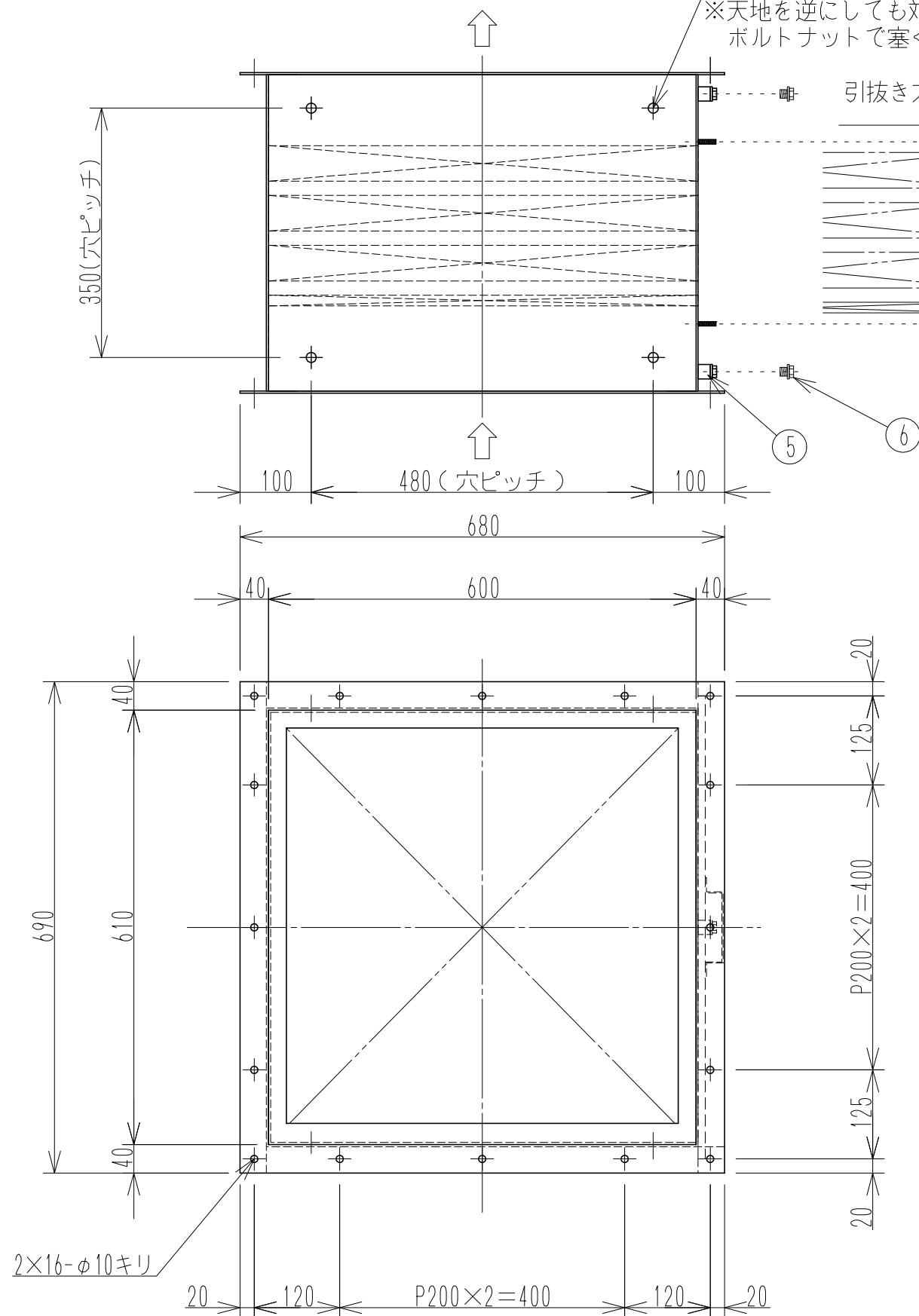


仕様

系統名	系統
型式	狂着フィルター脱臭装置 KFU-2900
処理風量	~2,900CMH
ろ過風速	2.5m/sec
プレフィルター	PS/150 600W×600H×10 t 1枚
メインフィルター	狂着 600W×600H×50 t 3枚
圧力損失	初期 Pa~
塗装色	本体：塗装無し
重量	約49kg (フィルターを含む)
備考	フィルターメンテナンススペース800mm以上

天吊り用穴4-φ12キリ(M8,M10,3/8分用)

※天地を逆にしても対応できるように底面に天吊り用穴を開け、ボルトナットで塞ぐ。



天地(吊り元)を逆にすることによって点検フタの位置を流入から見て右側から左側へ変更することが可能です。Air入口側には必ずプレフィルターが付いているようしてください。

部番	名称		材料	備考
6	ハーフプラグ	2	SUS304	呼び径1/4"
5	ハーフソケット	2	SUS304	呼び径1/4"
4	点検扉	1	ガルバリウム	1.6 t
3	脱臭フィルター	3	化学繊維	狂着
2	プレフィルター	1	AL	PS/150
1	ケーシング本体	1	ガルバリウム	1.6 t

尺度	NON	承認	検図	設計	製図	写図
日付	2022.8.2		渡辺	中原	中原	
株式会社カルモア						

殿 納	
狂着フィルター脱臭装置 KFU-2900	
図番	KM-CFG20L25-J4