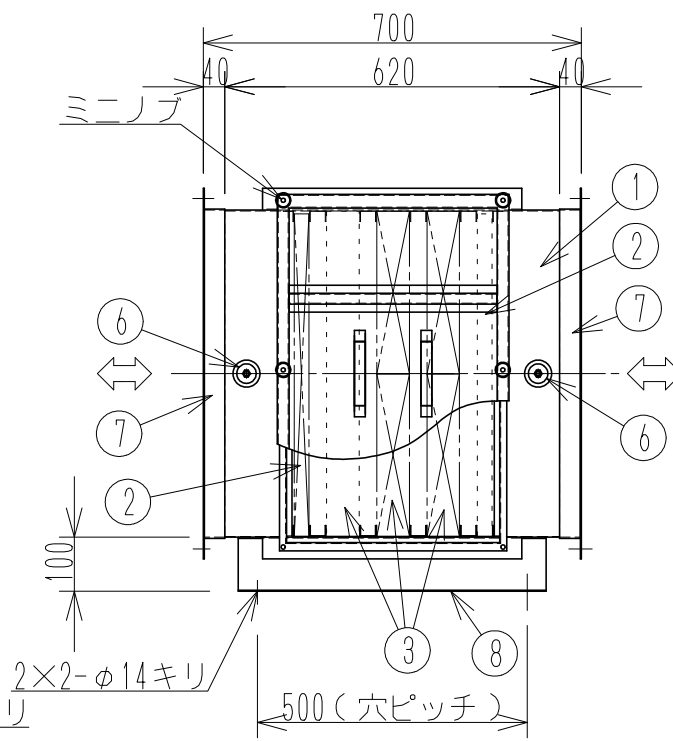
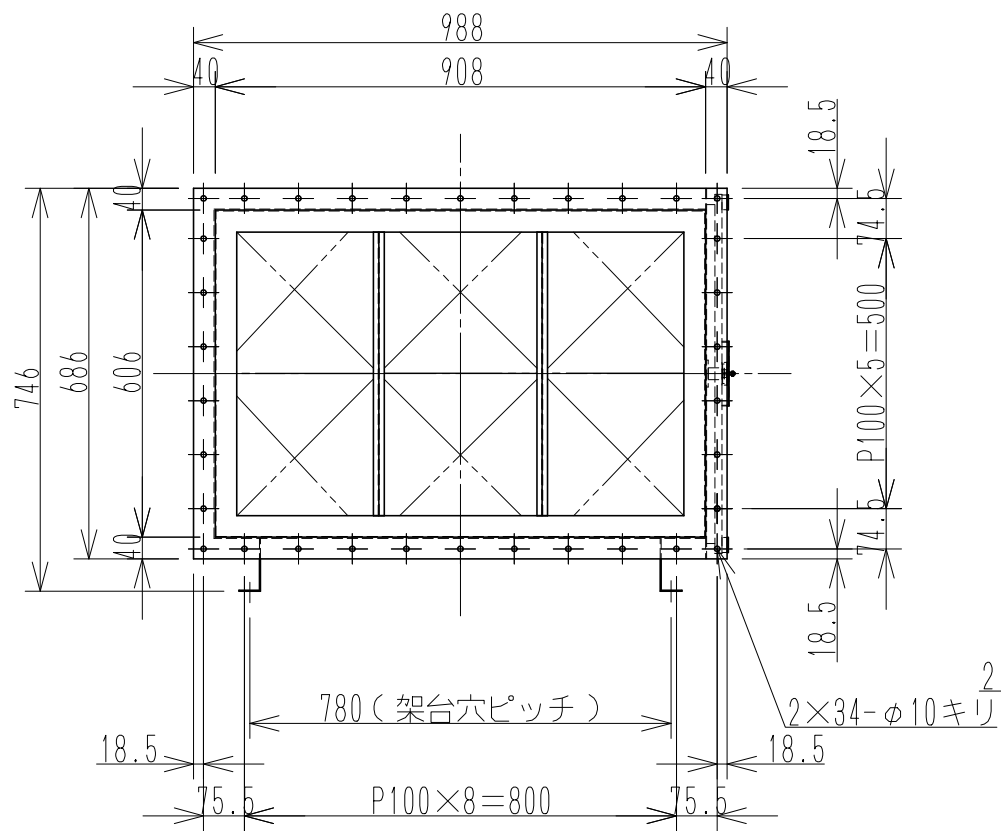


仕様	
系統名	
型式	屋内外共通型ゼオガイアフィルターケーシング 2段3列3層
処理風量	~5,200 CMH
ろ過風速	~3.0 m/sec
メインフィルタ-	(ゼオガイア) 300W×300H×60 t 18枚(実装12枚)
プレフィルタ-	(ガラス繊維) 904W×598H×25 t W方向2分割 1組
圧力損失	初期 Pa~
塗装色	塗装無し
製作台数	1台
重量	ユニット本体60kg+ゼオガイアフィルター12kg(12枚時)
備考	



8	床置き架台	2	SUS304	2.0 t
7	フランジ	2	SUS304	2.0 t
6	臭気測定口	2	SUS304	MS-30ST
5	点検扉	1	ガルバリウム	1.0 t
4	仕切り板	6	ガルバリウム	1.0 t
3	メインフィルター	12	セラミック	ゼオガイア
2	プレフィルター	2	AL	ガラス繊維
1	ケーシング本体	1	ガルバリウム	1.6 t
部番	名称	員数	材料	備考

尺度	NON	承認	検図	設計	製図	写図
日付	2023.2.23		渡辺	中原	中原	
株式会社カルモア						

ゼオガイアフィルターケーシング	
ZGU-5200-2(3)	
図番	KM-ZGCU23B23-J5