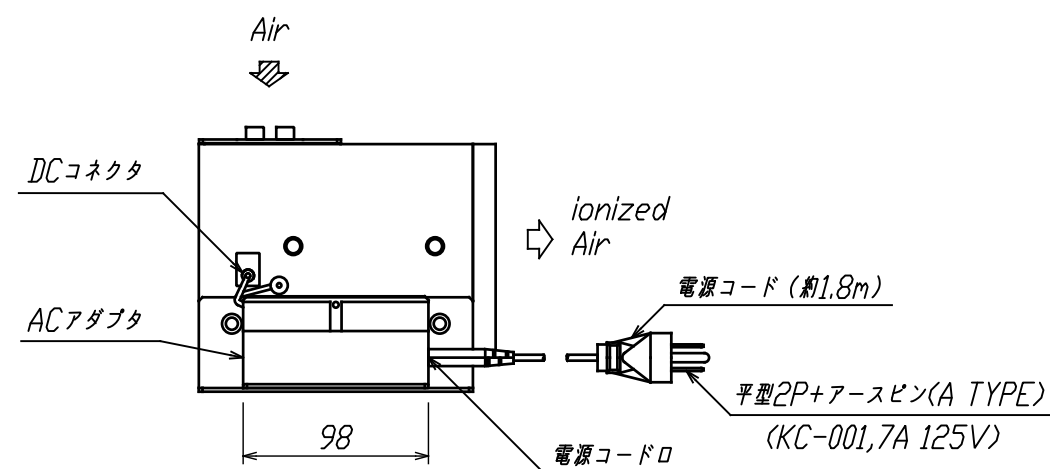
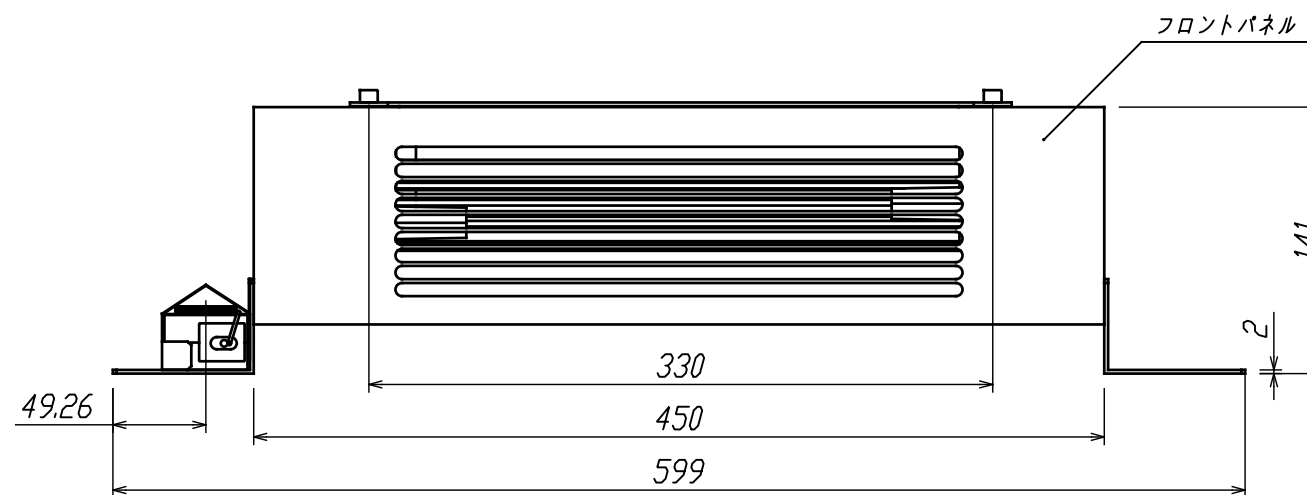


平面図



側面図



正面図

仕様	シルフィード1	シルフィード2
定格容積	110m ³	220m ³
電源	100V, 50/60Hz	
消費電力	27W	40W
重量	4.5kg	5.0kg

本仕様は予告なく変更する場合がございます。予めご了承ください。

△	フィルターガイドのツマミ位置変更ほか (取組上の差異はありません)	奥山	奥山	'22.06.27
改訂	内容	設計	承認	日付

DES. BY	一般公差 TOLERANCE	材質 MATERIAL	尺度 SCALE	単位 UNIT	画法 PROJECT	名称 TITLE
DET. BY	0. ±		1/4	mm	③	シルフィード
CH' K. BY	0.0 ±					Levion
DATE '15.09.01	一般仕上面 FINISH	株式会社カルモア				図番 DWG. NO.
	▽ ▽ ▽ ▽ ▽					DY115010

