

〈型式例〉

ZG-17000-2(3)

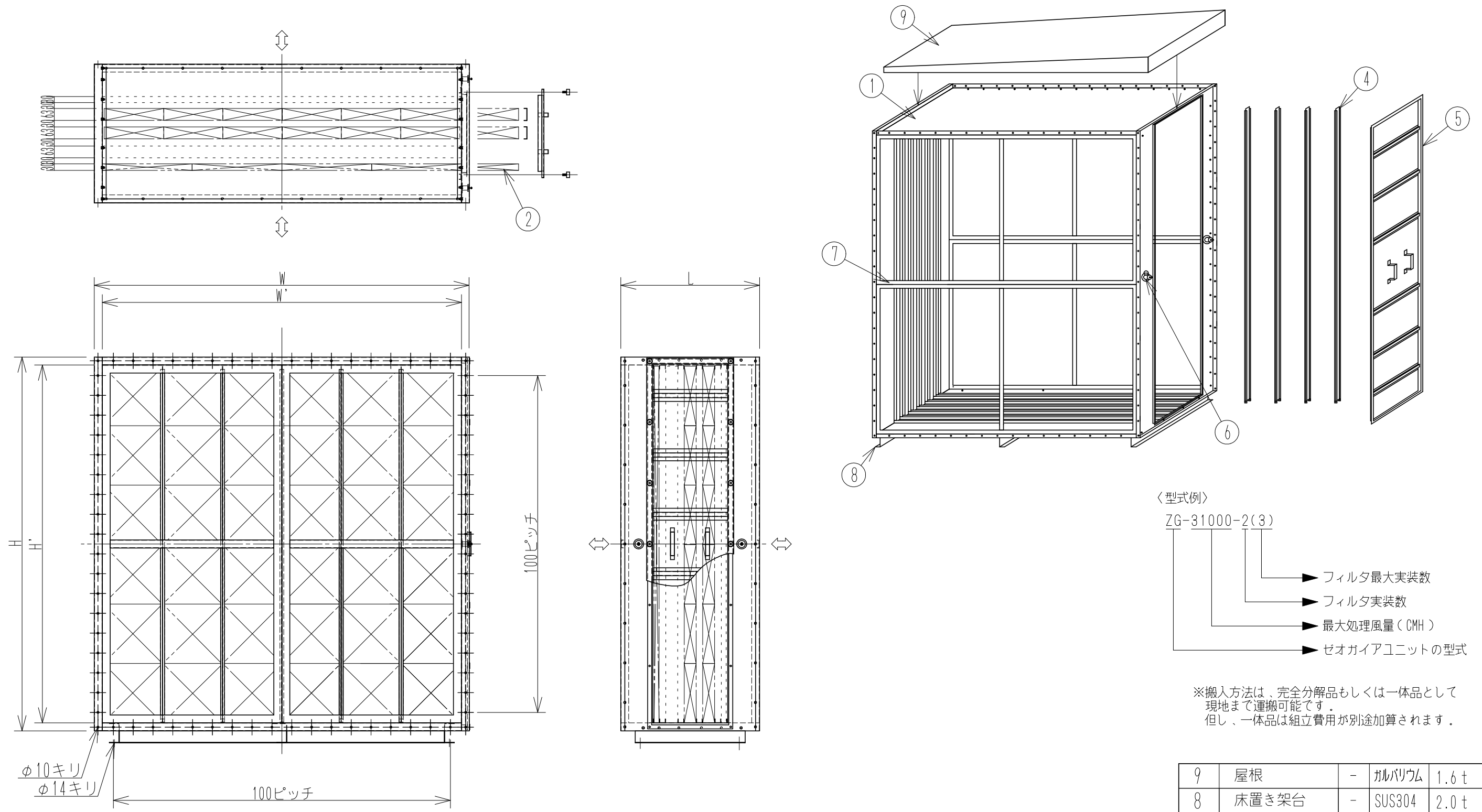
- ▶ フィルタ最大実装数
- ▶ フィルタ実装数
- ▶ 最大処理風量 (CMH)
- ▶ ゼオガイアユニットの型式

項目	型式	目安風量(CMH)	風速(m/s)	W/W'	H/H'	L(mm)	W列数(列)	H列数(段)	L列数(層)	フィルタ最大数	ユニット重量(kg)	ユニット総重量(kg)	仕切板最大数(枚)	備考	部番	名称	員数	材料	備考	
F1	ZG-850	~850	3.0	383/303	386/306	700	1	1	3	3	30	33	0	屋内外使用可。 扉の向きLR共通仕様。	8	床置き架台	-	SUS304	2.0 t	
F2	ZG-1700	850~1,700	3.0	683/603	386/306	700	2	1	3	6	40	46	0		7	フランジ	2	SUS304	2.0 t	
F3	ZG-2600	1,700~2,600	3.0	983/903	386/306	700	3	1	3	9	45	54	0		6	臭気測定口	2	SUS304	MS-30ST	
F4	ZG-3500	2,600~3,500	3.0	686/606	686/606	700	2	2	3	12	50	62	4		5	点検扉	1	ガルバリウム	1.0 t	
F5	ZG-5200	3,500~5,200	3.0	988/908	686/606	700	3	2	3	18	60	78	9		4	仕切り板	-	ガルバリウム	1.0 t	
F6	ZG-7800	5,200~7,800	3.0	988/908	986/906	700	3	3	3	27	70	97	9		3	メインフィルタ	-	セラミック	ゼオガイア	
F7	ZG-10000H	7,800~10,000	3.0	988/908	1286/1206	700	3	4	3	36	80	116	9		2	プレフィルタ	-	AL	ガラス繊維	
F8	ZG-10000W	7,800~10,000	3.0	1290/1210	986/906	700	4	3	3	36	80	116	12		1	ケーシング本体	-	ガルバリウム	1.6 t	
F9	ZG-14000	7,800~14,000	3.0	1290/1210	1286/1206	700	4	4	3	48	90	138	12							
F10	ZG-17000H	14,000~17,000	3.0	1290/1210	1586/1506	700	4	5	3	60	100	160	12							
F11	ZG-17000W	14,000~17,000	3.0	1592/1512	1286/1206	700	5	4	3	60	100	160	15							

ゼオガイアフィルタユニット

ZG-F型(3層・ガルバ・一体式)標準仕様表

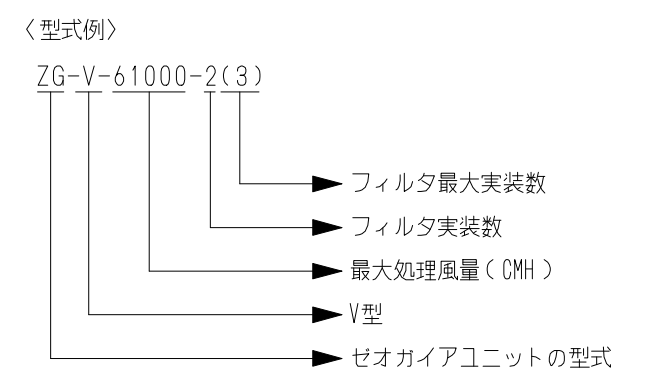
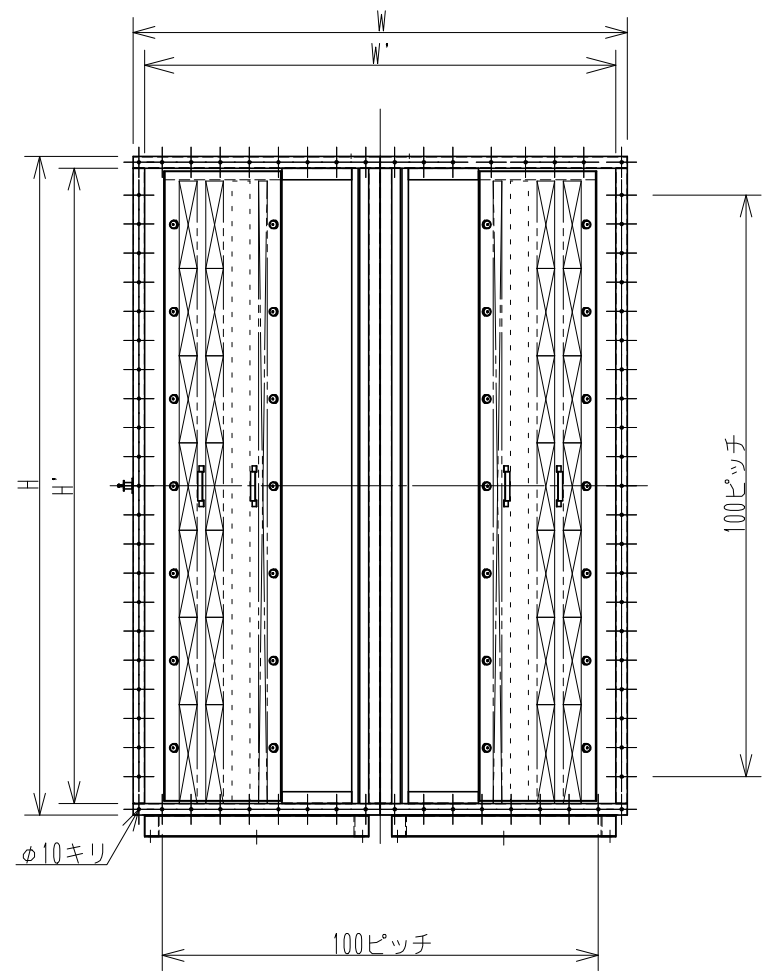
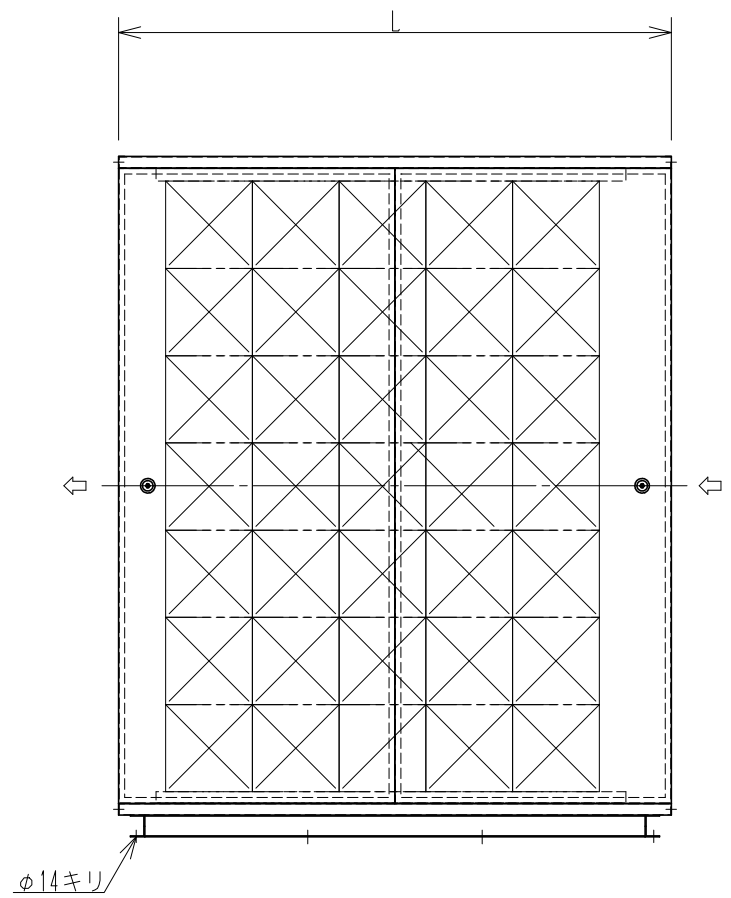
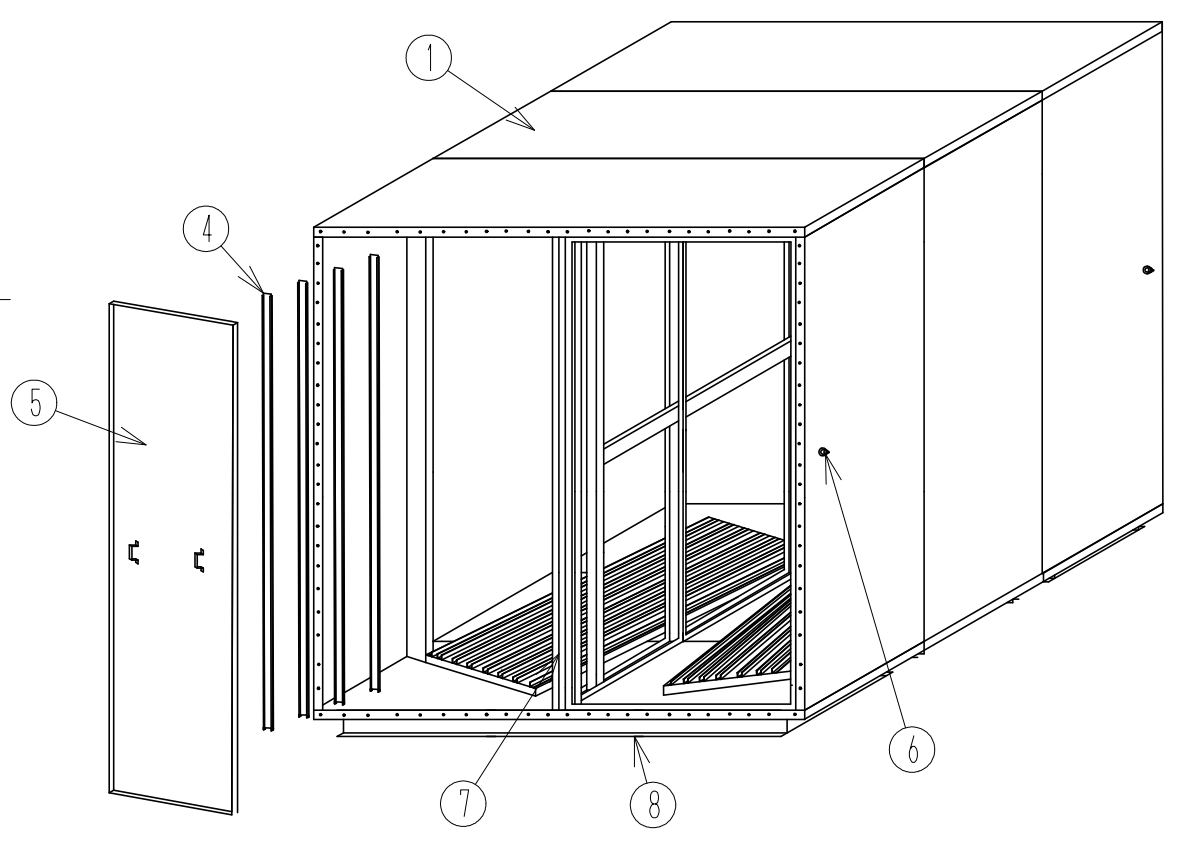
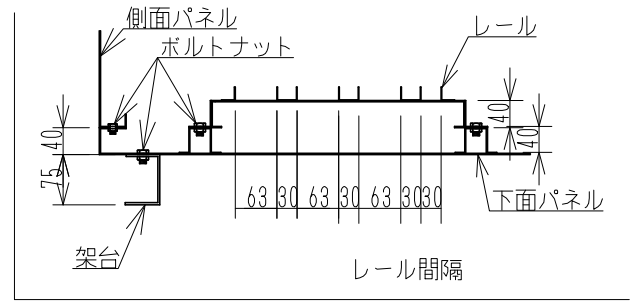
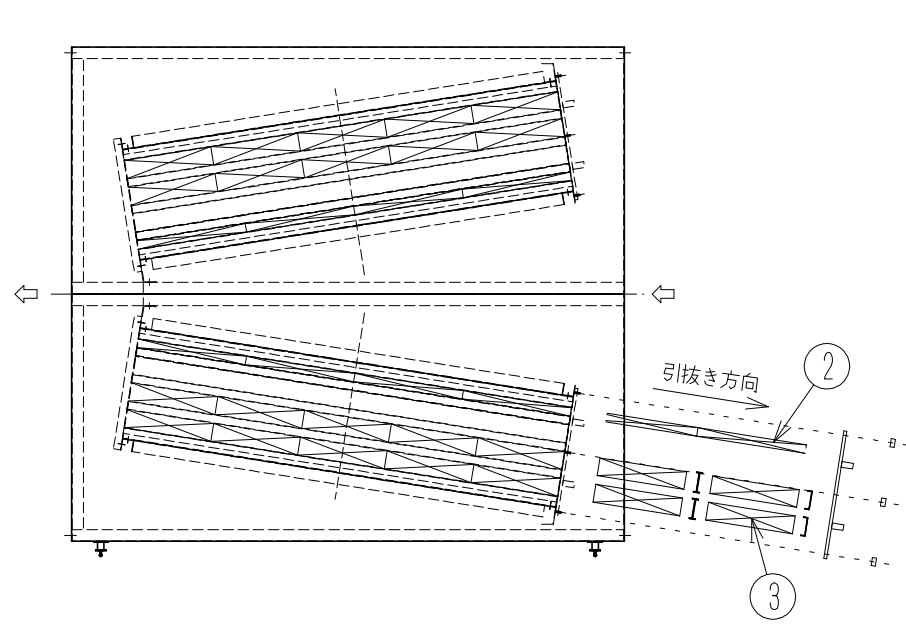
2021.12.27



項目	型式	目安風量(CMH)	風速(m/s)	W/W'	H/H'	L(mm)	W列数(列)	H列数(段)	L列数(層)	フィルター最大数	ユニット重量(kg)	ユニット総重量(kg)	仕切板最大数(枚)	備考
F12	ZG-21000	17,000~21,000	3.0	1590/1510	1586/1506	700	5	5	3	75	200	275	15	屋根追加により屋外可。 扉の向きLR共通仕様。
F13	ZG-25000H	21,000~25,000	3.0	1590/1510	1886/1806	700	5	6	3	90	220	310	15	
F14	ZG-25000W	21,000~25,000	3.0	1892/1812	1586/1506	700	6	5	3	90	220	310	18	
F15	ZG-31000	25,000~31,000	3.0	1892/1812	1886/1806	700	6	6	3	108	240	348	18	
F16	ZG-36000H	31,000~36,000	3.0	1892/1812	2186/2106	700	6	7	3	126	270	396	18	
F17	ZG-36000W	31,000~36,000	3.0	2194/2114	1886/1806	700	7	6	3	126	270	396	21	
F18	ZG-42000	36,000~42,000	3.0	2194/2114	2186/2106	700	7	7	3	147	290	437	21	

部番	名称	員数	材料	備考
9	屋根	-	ガルバリウム	1.6 t
8	床置き架台	-	SUS304	2.0 t
7	補強枠	-	ガルバリウム	1.6 t
6	臭気測定口	2	SUS304	MS-30ST
5	点検扉	1	ガルバリウム	1.0 t
4	仕切り板	-	ガルバリウム	1.0 t
3	メインフィルター	-	セラミック	ゼオガイア
2	プレフィルター	-	AL	ガラス繊維
1	ケーシング本体	-	ガルバリウム	1.6 t

ゼオガイアフィルターユニット
ZG-F型(3層・ガルバ・パネル組立式) 標準仕様表
作成日: 2021.12.27

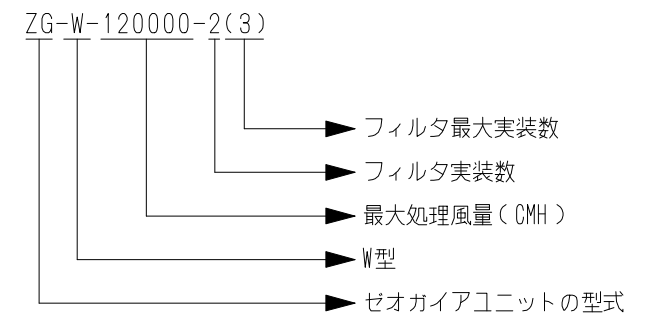
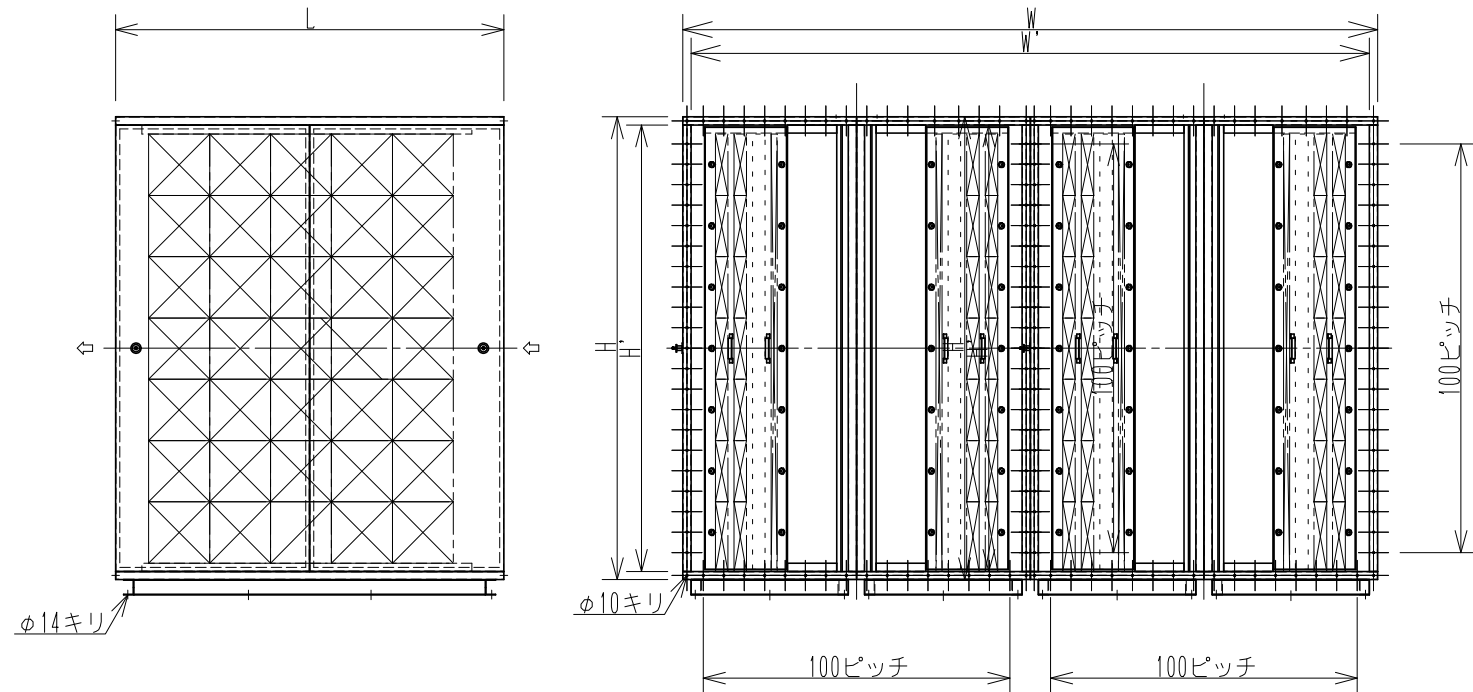
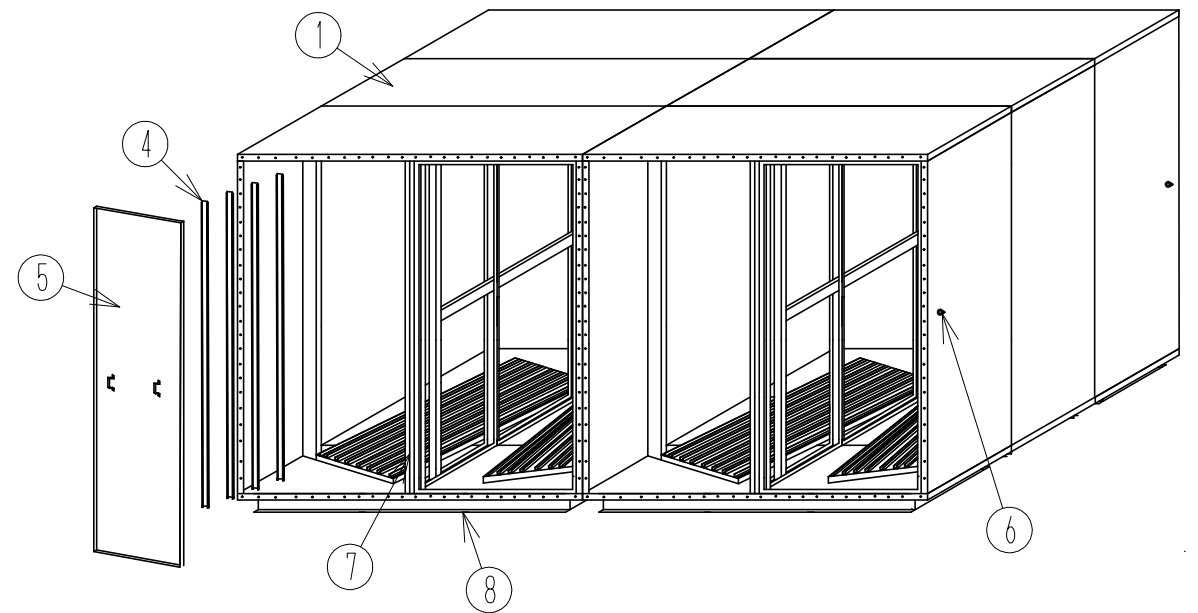
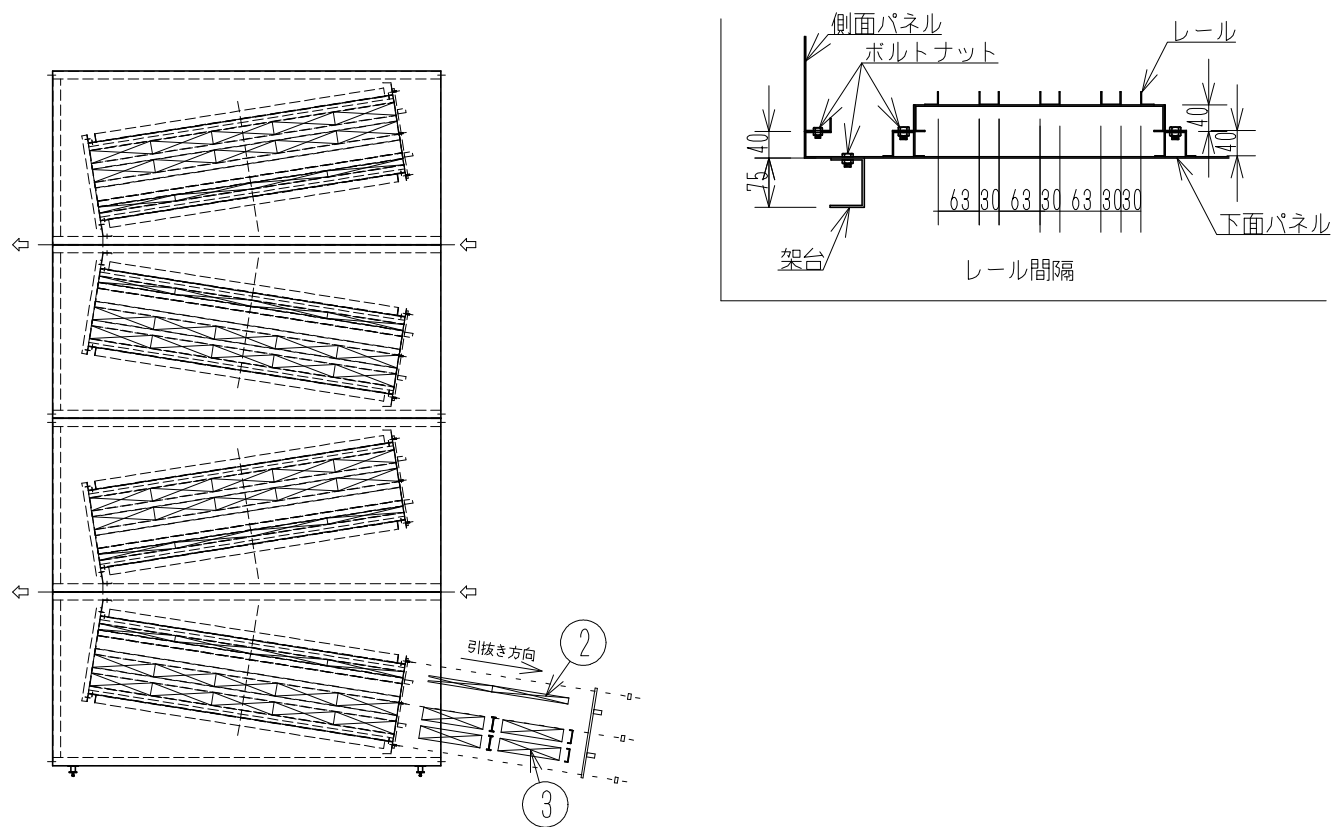


※搬入方法は、完全分解品もしくは本体2分割品として現地まで運搬可能です。

8	床置き架台	-	SUS304	2.0 t
7	補強枠	-	ガルバリウム	1.6 t
6	臭気測定口	2	SUS304	MS-30ST
5	点検扉	2	ガルバリウム	1.0 t
4	仕切り板	-	ガルバリウム	1.0 t
3	メインフィルター	-	セラミック	ゼオガイア
2	プレフィルター	-	AL	ガラス繊維
1	ケーシング本体	-	ガルバリウム	1.6 t
部番	名称	員数	材料	備考

項目	型式	目安風量(CMH)	風速(m/s)	W/W'	H/H'	L(mm)	W列数(列)	H列数(段)	L列数(層)	フィルター最大数	ユニット重量(kg)	ユニット総重量(kg)	仕切板最大数(枚)	備考
V1	ZG-V-49000	42,000~49,000	3.0	1600/1520	2265/2185	1600	4×2	7	3	168	650	818	30	屋内外共通型、風向き一方向。 機器本体の構造圧損70Paが、掛かります。
V2	ZG-V-61000	49,000~61,000	3.0	1700/1620	2265/2185	1900	5×2	7	3	210	800	1,010	36	
V3	ZG-V-73000	61,000~73,000	3.0	1800/1720	2265/2185	2100	6×2	7	3	252	950	1,202	42	
V4	ZG-V-85000	73,000~85,000	3.0	1900/1820	2265/2185	2400	7×2	7	3	294	1,100	1,394	48	

ゼオガイアフィルターユニット
 ZG-V型(3層・ガルバ・パネル組立式) 標準仕様表
 作成日: 2021.12.27



※搬入方法は、完全分解品もしくは本体4分割品として
現地まで運搬可能です。
但し、本体4分割品は、組立費用が別途加算されます。

項目	型式	目安風量(CMH)	風速(m/s)	W/W'	H/H'	L(mm)	W列数(列)	H列数(段)	L列数(層)	フィルター最大数	ユニット重量(kg)	ユニット総重量(kg)	仕切板最大数(枚)	備考
W1	ZG-W-98000	85,000~98,000	3.0	3200/3120	2265/2185	1,600	4×4	7	3	336	1,600	1,936	60	屋内外共通型、風向き一方向。 機器本体の構造圧損70Paが、 掛かります。
W2	ZG-W-120000	98,000~120,000	3.0	3400/3320	2265/2185	1,900	5×4	7	3	420	1,900	2,320	72	
W3	ZG-W-147000	120,000~147,000	3.0	3600/3520	2265/2185	2,100	6×4	7	3	504	2,200	2,704	84	
W4	ZG-W-171000	147,000~171,000	3.0	3800/3720	2265/2185	2,400	7×4	7	3	588	2,500	3,088	96	
部番	名称	員数	材料	備考										
ゼオガイアフィルターユニット														
ZG-W型(3層・ガルバ・パネル組立式) 標準仕様表														
作成日: 2021.12.27														

8	床置き架台	-	SUS304	2.0 t
7	補強枠	-	ガルバリウム	1.6 t
6	臭気測定口	2	SUS304	MS-30ST
5	点検扉	4	ガルバリウム	1.0 t
4	仕切り板	-	ガルバリウム	1.0 t
3	メインフィルター	-	セラミック	ゼオガイア
2	プレフィルター	-	AL	ガラス繊維
1	ケーシング本体	-	ガルバリウム	1.6 t