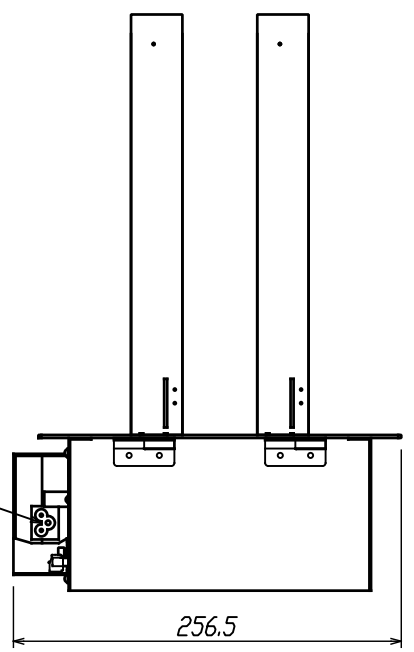
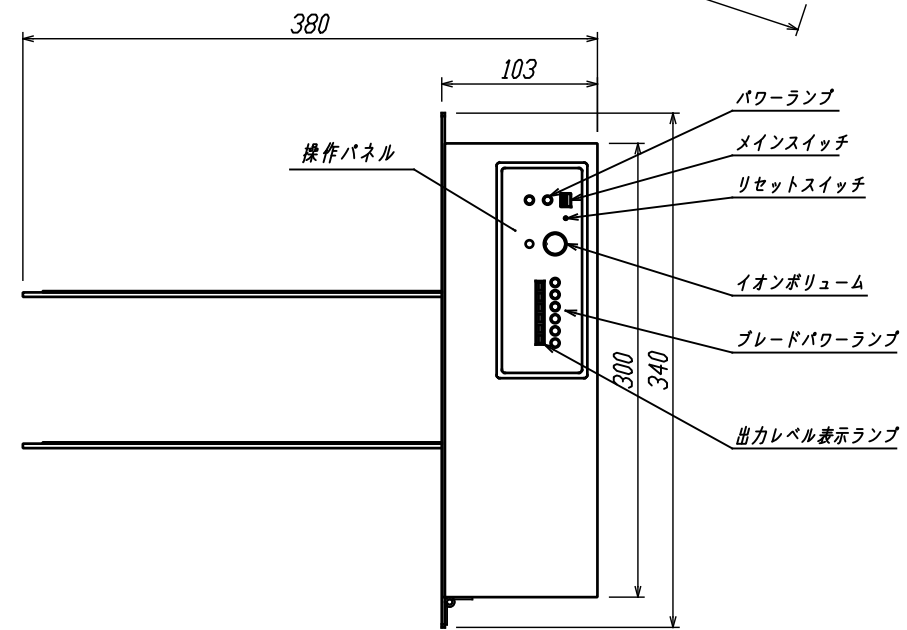
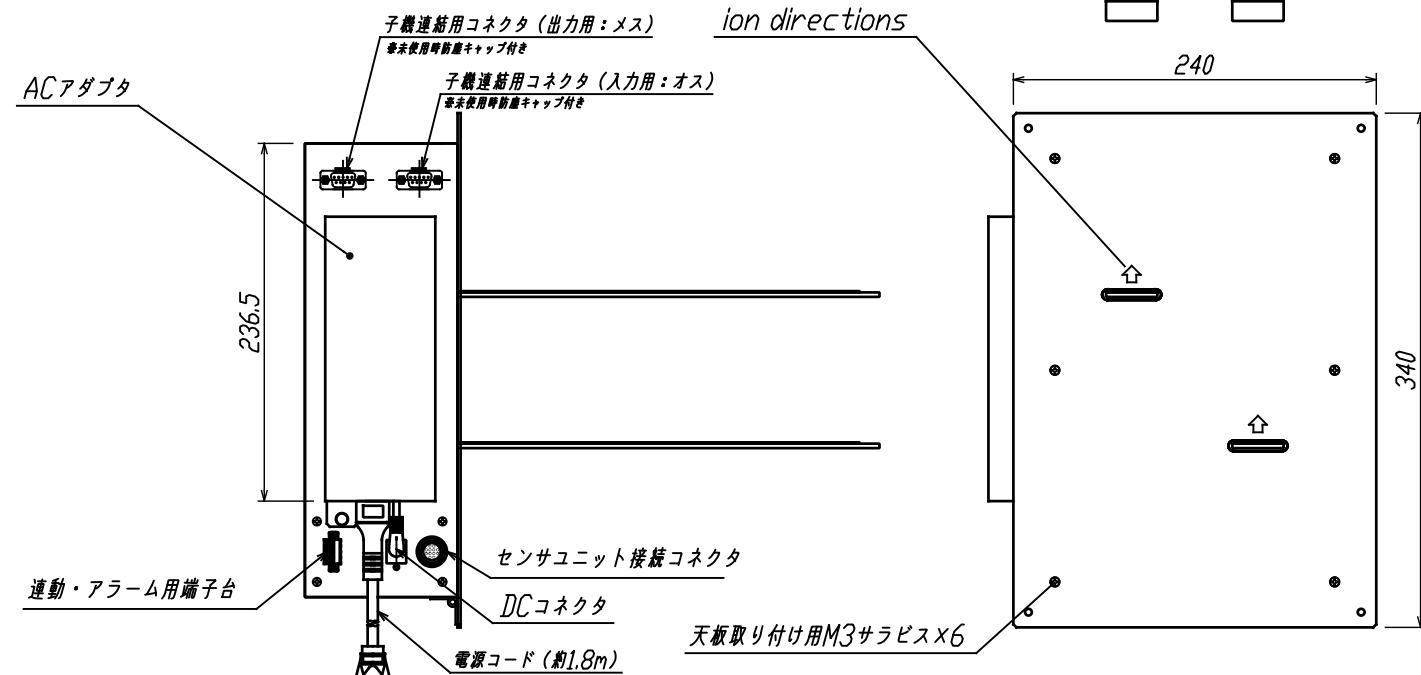


ダクト取付イメージ図



平型2P+アースピン(A TYPE)
(KC-001,7A 125V)

仕様

ライテイ 2400
定格風量 2400m ³ /hr
電源 100V,50/60Hz
消費電力 26W(アイドリング時) 18W(通常運転時)
重量 4.3kg

付属品

放电ブレード	2本
電源コード	1.8m (3Pソケット) x1本
端子台プラグ	MC1,5/4-STF-3,81x1個 (ブリッジ用端子付き)
防塵カバー	子機連結コネクタ用x2個
取付フレーム	DY114081Δ2 x1枚

※本仕様は予告なく変更になる可能性があります。予めご了承ください。

△	誤記修正(容量→風量)	奥山	奥山	'22.04.19
改訂	内容	設計	承認	日付

DES. BY	一般公差 TOLERANCE	材質 MATERIAL	尺度 SCALE	単位 UNIT	画法 PROJECT	名称 TITLE
DET. BY	0. ±		1/5	mm	⊕	外形図 ライテイ 2400 (Levion)
CH' K. BY	0.0 ±					
DATE '16.06.07	一般仕上面 FINISH	株式会社カルモア		図番 DWG. NO.	DY116004	
	▽ ▽ ▽ ▽					△