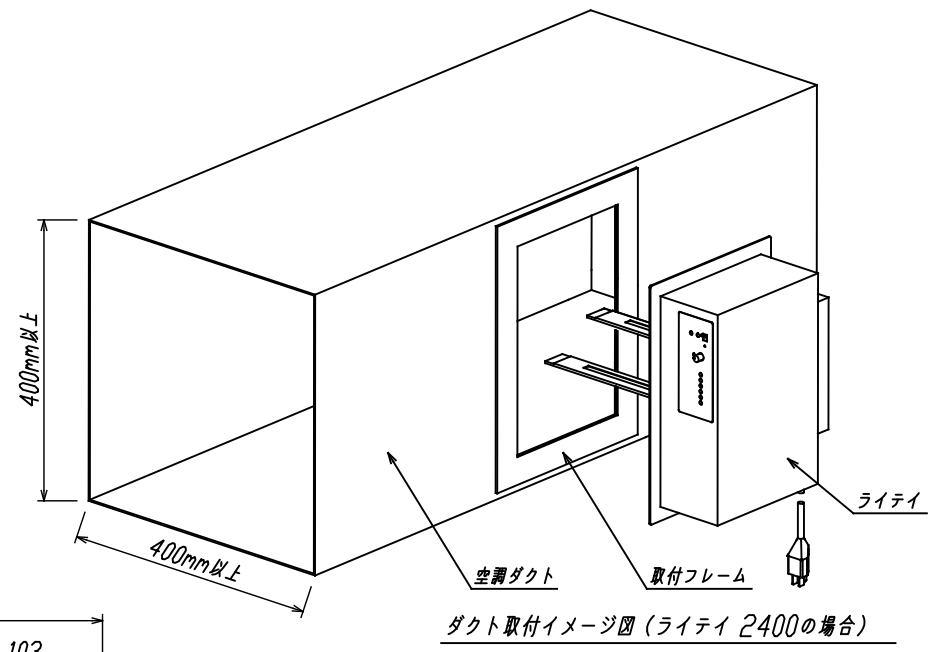
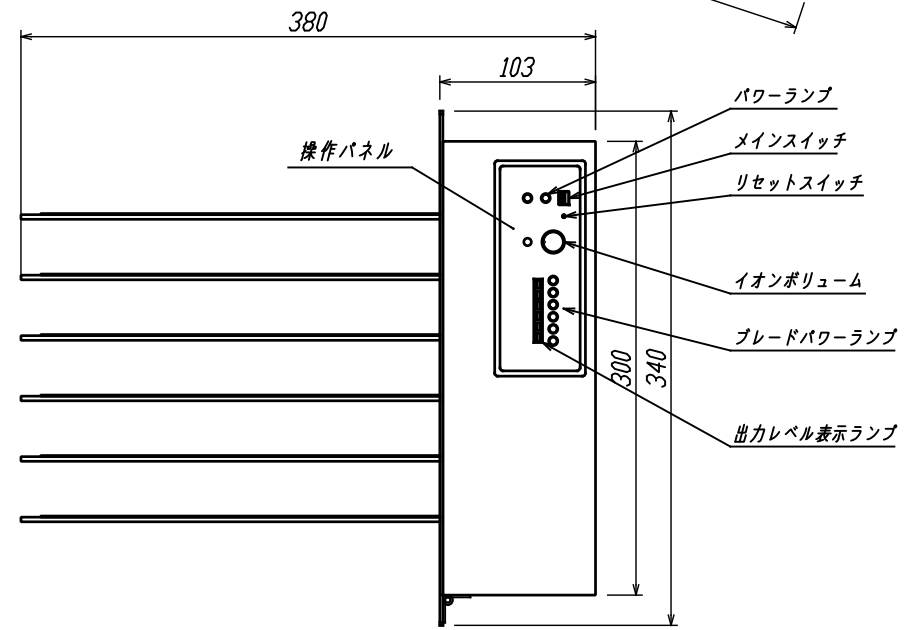
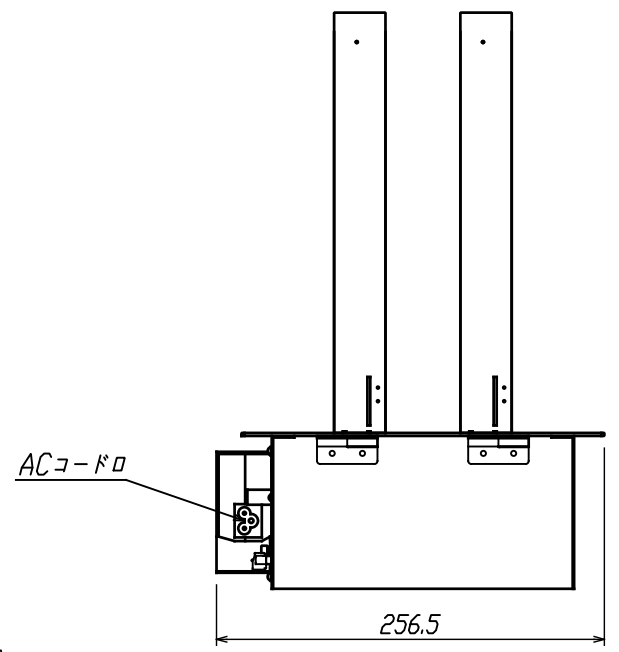


平型2P+アースピン(A TYPE)
(KC-001,7A 125V)

仕様	
型式	ライテイ 7200
定格風量	7200m ³ /hr
電源	100V,50/60Hz
消費電力	68W(アイドリング時) 43W(通常運転参考)
重量	5kg

付属品	
放电ブレード	6本
電源コード	1.8m (3Pソケット) ×1本
端子台プラグ	MC1,5/4-STF-3,81×1個 (ブリッジ用端子付き)
防塵カバー	子機連絡コネクタ用×2個
取付フレーム	DY114081A2 ×1枚

※本仕様は予告なく変更になる可能性があります。予めご了承ください。



ダクト取付イメージ図 (ライテイ 2400の場合)

△	誤記修正(容量→風量)	奥山	奥山	'22.04.19
改訂	内容	設計	承認	日付

DES. BY	一般公差 TOLERANCE	材質 MATERIAL	尺度 SCALE	単位 UNIT	画法 PROJECT	名称 TITLE
DET. BY	0. ±		1/5	mm	第一角	外形図
CH' K. BY	0.0 ±					ライテイ 7200 (Levia)
	0.00 ±					
	一般仕上面 FINISH					図番 DWG. NO.
DATE '16.06.07	▽ ▽ ▽ ▽ ▽	株式会社カルモア				DY116006