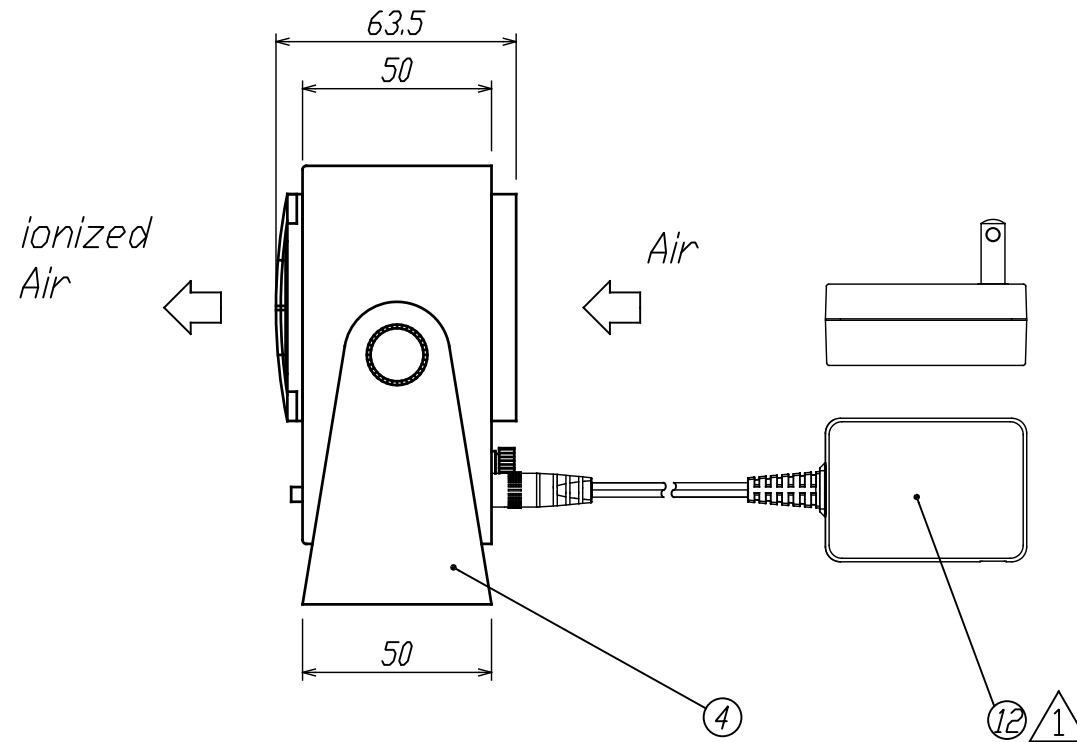
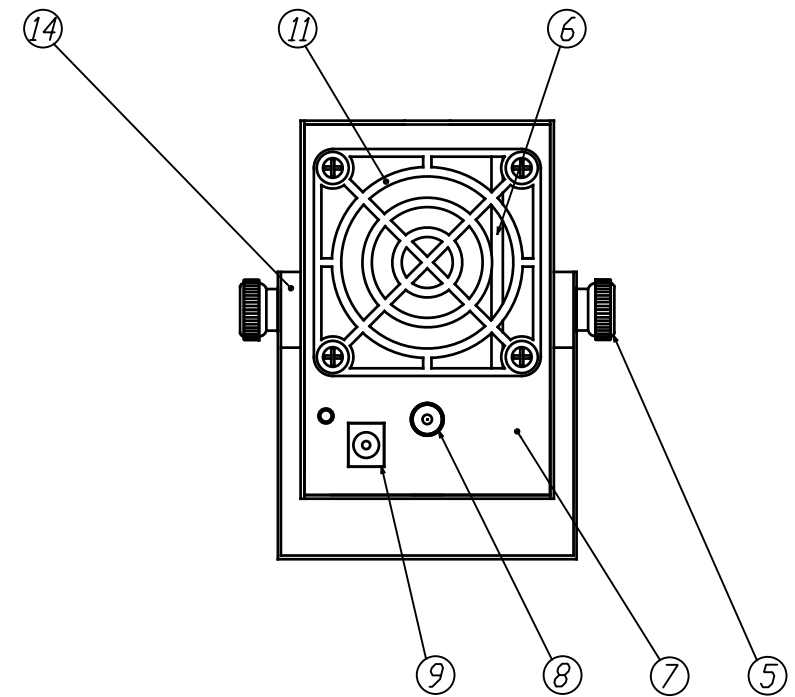


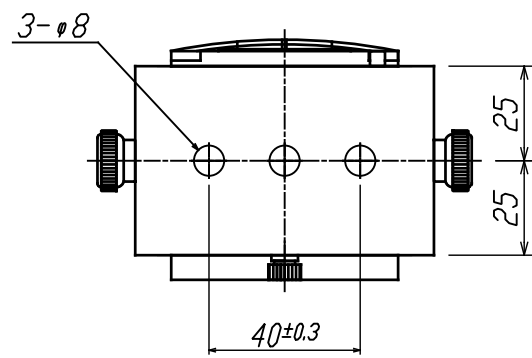
正面図



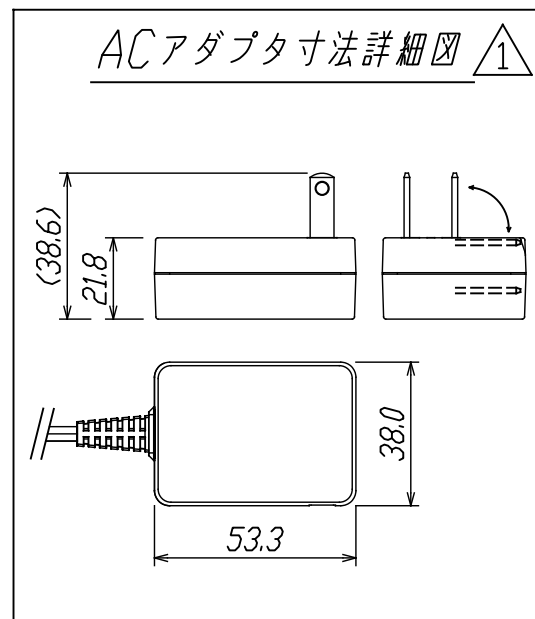
側面図



背面図



底面図



定格容積	15 m ³
電源	AC100V, 50/60Hz
消費電力	7.5W(ファンMAX時)
重量	0.47kg(本体部) 0.07kg(ACアダプタ部)

項目	部品名称	材質	数量	概要
①	電源スイッチ		1	
②	风量調整ボリューム		1	
③	動作ランプ(青色)		1	青色LED
④	スタンド	SPCC t=0.8	1	黒電着処理
⑤	角度調整つまみ	ABS黒、快削黄銅+ニッケルメッキ、SUS	2	
⑥	放電ブレード	FR-4材、マイカ	1	
⑦	リアカバー	SPCC t=0.8	1	黒電着処理
⑧	リアカバー取付用ビス	真鍮	1	ニッケルメッキ
⑨	電源コード差し込み口		1	
⑩	フィンガード(表)	PBT 黒	1	
⑪	フィンガード(裏)	PC 黒	1	
⑫	ACアダプタ		1	λカ AC100-240V 50/60Hz 20VA 出力 DC24V 0.4A コード長 約1.8m
⑬	ビス	鉄	8	三価ブラック処理
⑭	ゴムワッシャー	天然ゴム	2	

△	情報追記	奥山	奥山	'22.11.10
▲	ACアダプタ変更	奥山	奥山	'21.11.10
改訂	内容	設計	承認	日付

DES. BY	一般公差 TOLERANCE	材質 MATERIAL	尺度 SCALE	単位 UNIT	画法 PROJECT	名称 TITLE
DET. BY	0. ±		1/2	mm	第一角	外形図
CH' K. BY	0.0 ±					Piccolo
DATE '14.08.21	一般仕上面 FINISH	株式会社カルモア				図番 DWG. NO.
	▽ ▽ ▽ ▽ ▽					DY113113

本仕様は予告なく変更する場合がございます。予めご了承ください。▲