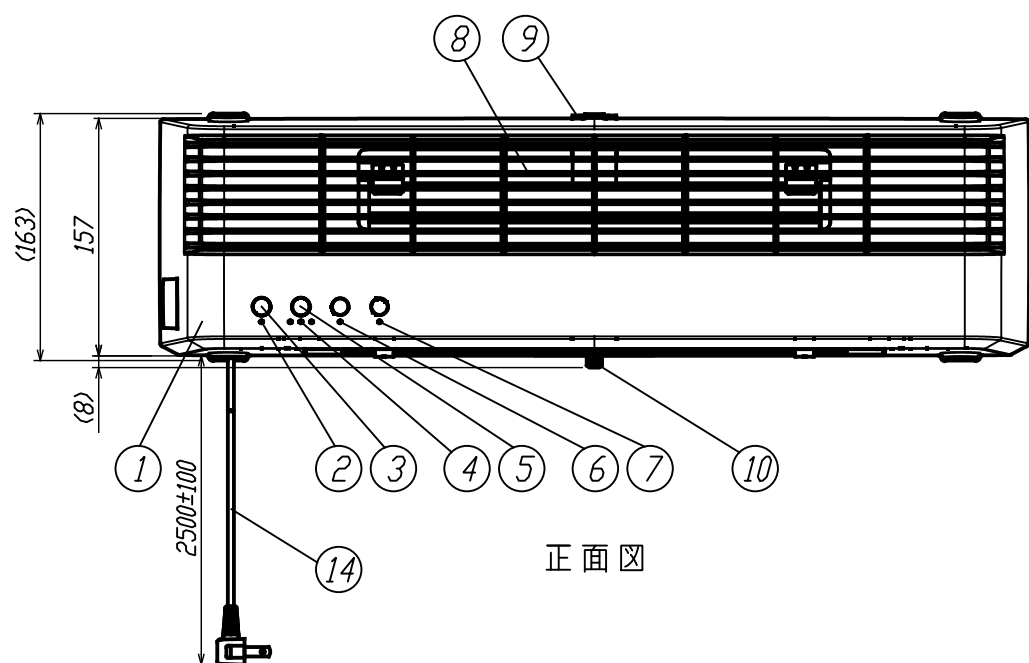
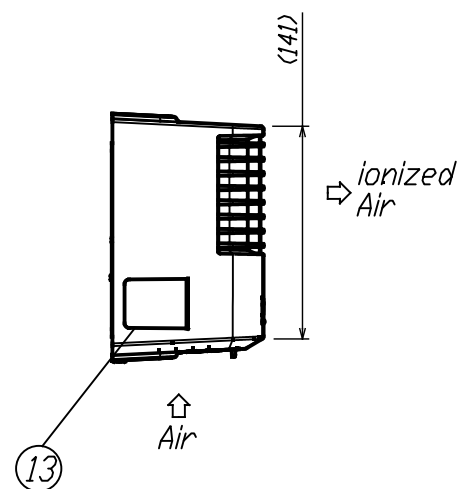


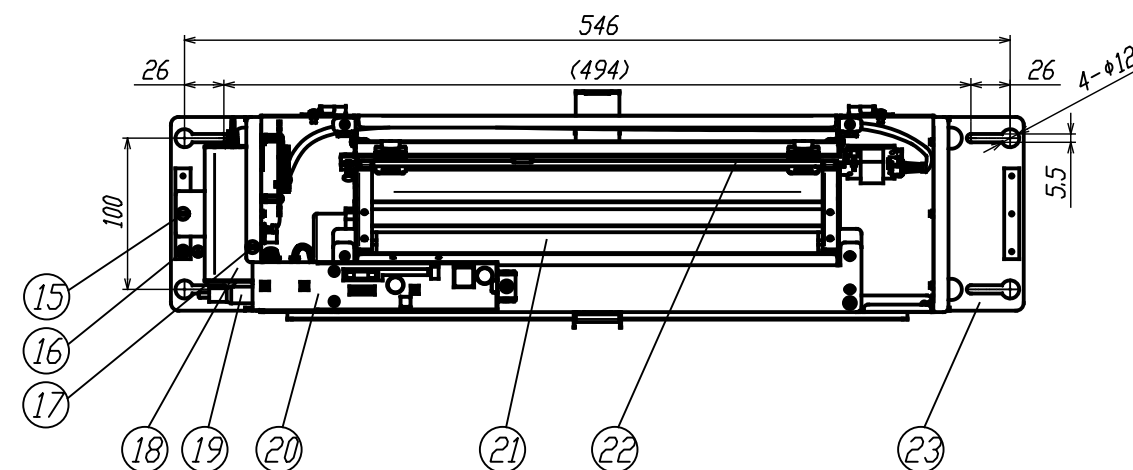
No.	名称	材質、仕様 (型式)	数量	摘要	No.	名称	材質、仕様 (型式)	数量	摘要
14	ACコード	PVC材	1	※ACアダプタはメインボディ内に実装	1	メインボディ	ASA樹脂	1	ローネットネジを取り外すことで脱着可能
15	ローレットネジ M3×5	SUS304材(相当品)	1	ACアダプタホルダ固定用	2	運転ランプ	難燃性PC材	1	
16	十字穴付きナベ小ネジM3×6	SUS304材(相当品)	1	アース線接続用	3	運転ボタン	ASA樹脂	1	
17	ローレットネジM3×10	SUS304材(相当品)	1	メインボディ固定用の予備ネジ	4	ファン風量ランプ	難燃性PC材	1	
18	ACアダプタホルダ	SUS430-KD材	1	当ホルダ内部にACアダプタを取付け	5	風量設定ボタン	ASA樹脂	1	風量設定：強・中・弱の3段階切替式
19	DCコネクタ		1		6	イオンブレード警告ランプ	難燃性PC材	1	
20	メイン基板		1		7	アラーム表示ランプ	難燃性PC材	1	
21	クロスフローファン		1		8	ルーバー (エアークイオン吹出口)	ASA樹脂	1	
22	イオンブレード		1		9	ロックバンド	SUS430-KD材	1	メインボディ固定用
23	取付けパネル	SUS430-KD材	2		10	ローレットネジM3×10	SUS304材(相当品)	1	メインボディ固定用
					11	点検パネル (エア吸引口)	ASA樹脂	1	点検パネル内壁にエアークイオン実装
					12	グロメット	難燃性シリコンゴム材	4	
					13	シリアルラベル	PET材	1	



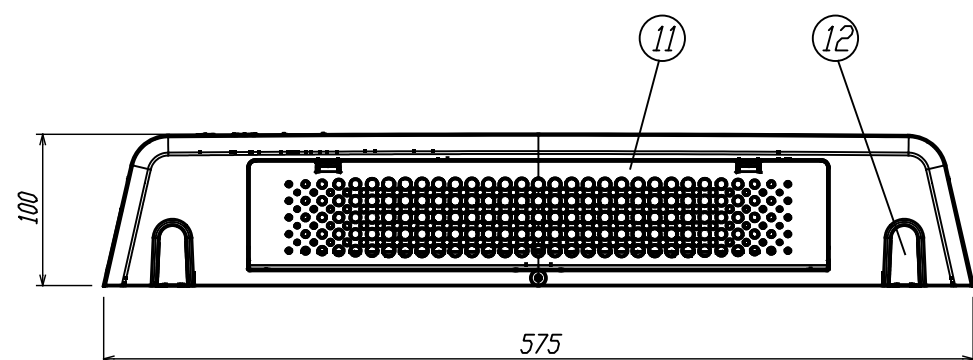
正面図



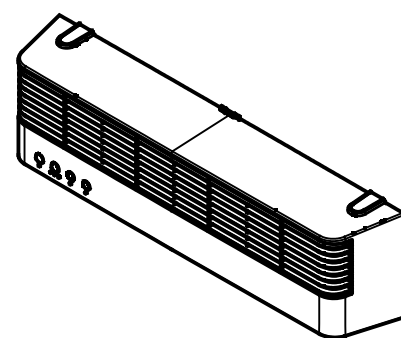
側面図



内部構造図 (取付け寸法)



底面図



型 式	WK-800
定格容積	220m <sup>3</sup>
電 源	100VAC、50/60Hz
消費電力	21W
重 量	3.5kg

本仕様は予告なく変更する場合がございます。予めご了承ください。

改訂	内容	設計	承認	日付
				'00.00.00

DES. BY	一般公差 TOLERANCE	材質 MATERIAL	尺度 SCALE	単位 UNIT	画法 PROJECT	名称 TITLE
DET. BY	0. ±		1/4	mm	☺	酸素クラスター除菌脱臭装置
CH' K. BY	0.0 ±					WK-800 外形図
DATE '23.12.06	一般仕上面 FINISH	株式会社カルモア				図番 DWG. NO.
	▽ ▽ ▽ ▽ ▽					D00000048300