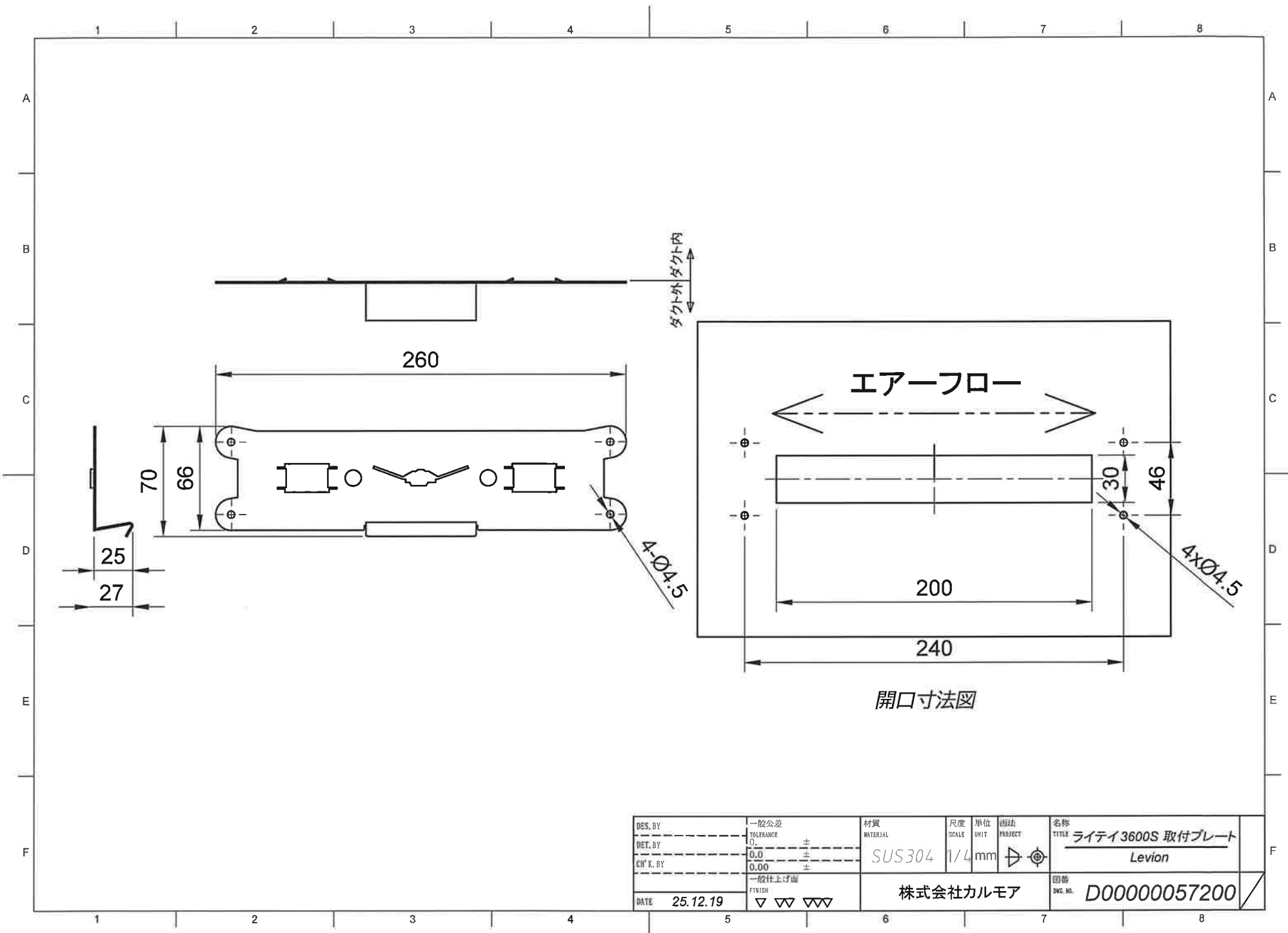


各部名称				
No.	名称	材質	数量	備考
1	イオンブレード	マイカ	1	
2	制御ユニット	ABS	1	
3	ブレードガイド	SUS304	1	
4	取り付けプレート	SUS304	1	
5	パネルファスナー	PP	1	
6	電源コネクタ	PA	1	
7	連結コネクタ	PA	1	
8	通信コネクタ	PA	1	
9	アラームランプ	LED	1	
10	サイドパネルガード	SUS304	1	

DES.BY 奥山 明	一般公差 TOLERANCE	材質 MATERIAL	尺度 SCALE	単位 UNIT	画法 PROJECT	名称 TITLE	用紙番号 SHEET NO.
DET.BY	-	-	1:2	mm	☉	外形図	1/1
CHK.BY	-	-				ライテイ3600S	
DATE 2025/09/10	一般仕上げ FINISH	株式会社 カルモア				図番 DWG.NO.	改訂 Rev. 0
						D00000055500	



ダクト外  
ダクト内

エアフロー

開口寸法図

DES. BY	一般公差	材質	尺度	単位	画法	名称
DET. BY	TOLERANCE	MATERIAL	SCALE	UNIT	PROJECT	TITLE
CHK. BY	0.0	SUS304	1/4 mm	mm	第一角法	ライテイ3600S 取付プレート
DATE	0.00					Levion
	一般仕上げ面	株式会社カルモア				図番
	FINISH					DWG. NO.
	▽ ▽ ▽ ▽ ▽					D00000057200