

酸素クラスター除菌脱臭装置
完成図書



104-0033 東京都中央区新川2-9-5
tel:03-5540-5855 fax:03-5540-5854

1. 適用範囲

本完成図書は酸素クラスター除菌脱臭装置ライテイに関して適用するものです。

2. 納入機器

(1) 納入機器 ライテイ 2400 (処理風量：2,400 m³/h)

(2) 機器仕様

機器仕様については、添付図面をご参照下さい。

(3) 所掌範囲

- ① 各機器の納入
- ② 酸素クラスター本体の取付作業
- ③ 酸素クラスターの試運転確認作業

<試運転内容>

- 1) 動作確認及び連動確認を実施
- 2) イオン測定器にて吹出口直近においてイオン測定

※ 試運転確認作業は、ライテイ酸素クラスター本体取付作業日と同日程で行うものとします。

(4) 所掌範囲外

- ① ライテイ型酸素クラスター取付用フレームの給気ダクトへの設置作業及びダクトへの開口工事、ダクト工事、架台工事、保温保冷工事。
- ② 電気配線工事、空調機とのインターロック配線工事。
 - ・ 酸素クラスター除菌脱臭装置は必ず空調機や外調機などの換気設備と連動運転出来る様にして下さい。
 - ・ 酸素クラスター除菌脱臭装置の取付位置はS Aダクト側として、酸素クラスター後の下流側ダクト内及び吹出口に、フィルター・コイル・レヒーターなどイオンの通過の障害となる設備は設置しないで下さい。また、酸素クラスター後の下流側ダクトに不織布ダクトは使用しないようお願い致します。
- ③ 本体取付用ダクトについて
 - ・ 酸素クラスター本体を取り付けるダクトのH寸法は300mm以上でお願い致します。
 - ・ ダクト内風速は8m/sec以下でお願い致します。
 - ・ ダクトの位置は、ダクト内の乱流が無く、層流になっている場所をお願い致します。
 - ・ 酸素クラスター本体はダクトの真横に取り付けます。
- ④ 点検口について
 - ・ メンテナンスの際に酸素クラスター本体を抜き差ししますので、本体を引き抜けるスペースの確保と点検口の設置をお願い致します。
 - ・ 点検口はダクトの横・近傍に設置して下さい。
 - ・ 点検口のサイズは450角で問題ありません。

3. 保証

- ・ 機器は調整運転開始後 1 年以内に於ける弊社責任によるトラブルについては無償修理又は交換と致します。
- ・ 但し、上記期間中でも貴社の操作、管理、保守等のミス又は無断改造等によるトラブルについては有償修理又は有償交換と致します。

4. 取扱及び保守点検

- ① 酸素クラスターの取扱方法に関しては別途図面及び取扱説明書を御参照願います。
- ② 放電ブレードの交換目安は 8,000 時間ですので、運転状況によりますが、保守点検は 1 年に 1 回のメンテナンス（放電ブレード交換を含む）を推奨致します。
保守点検費用は別途御見積書によります。

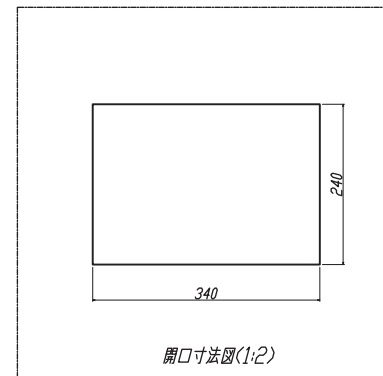
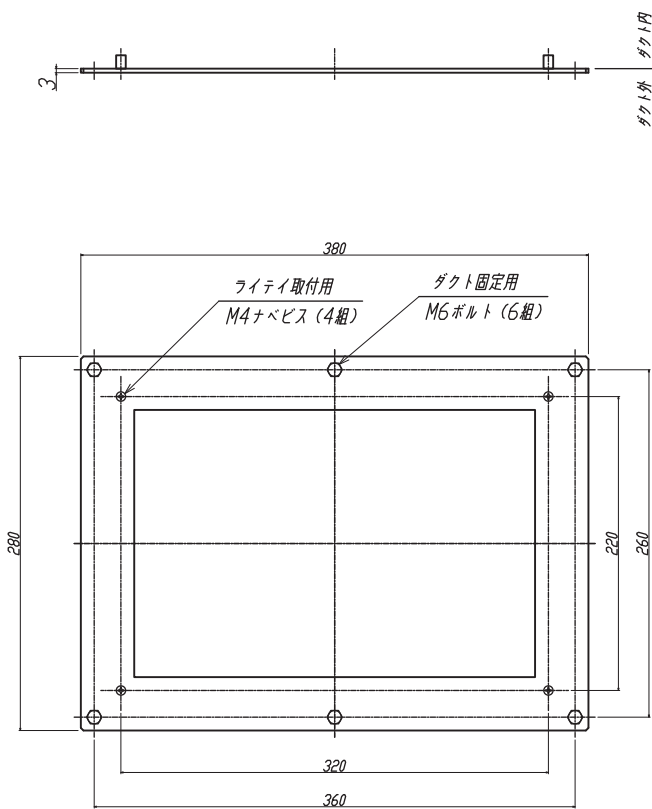
5. 検収

原則として指定場所納入後、製品に使用上有害な欠損のないことを確認して頂き検収とします。

6. 一般事項

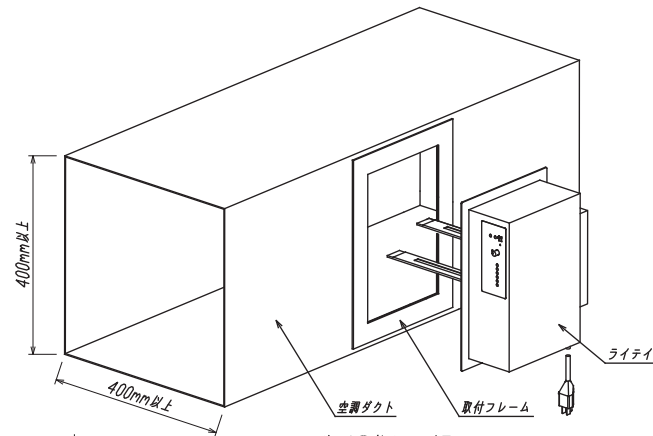
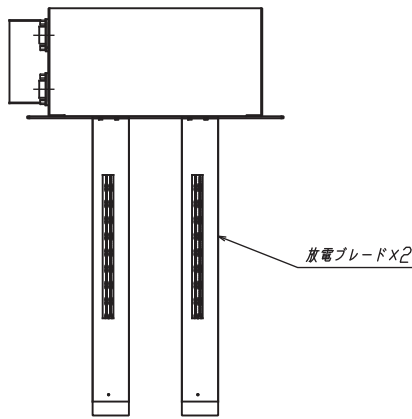
完成図書の内容及び定めのない事項について疑義が生じた場合には、別途協議させていただきます。

— 以上 —

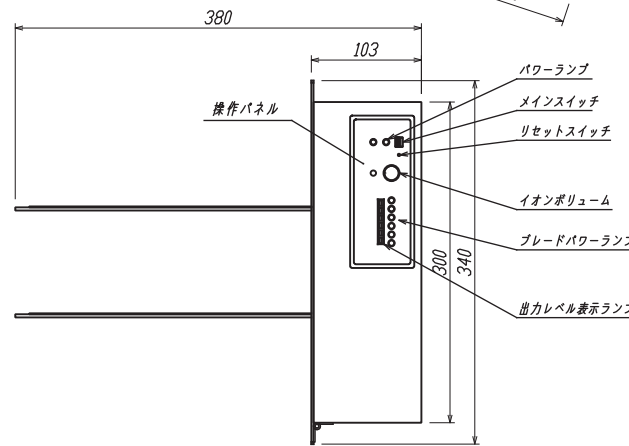
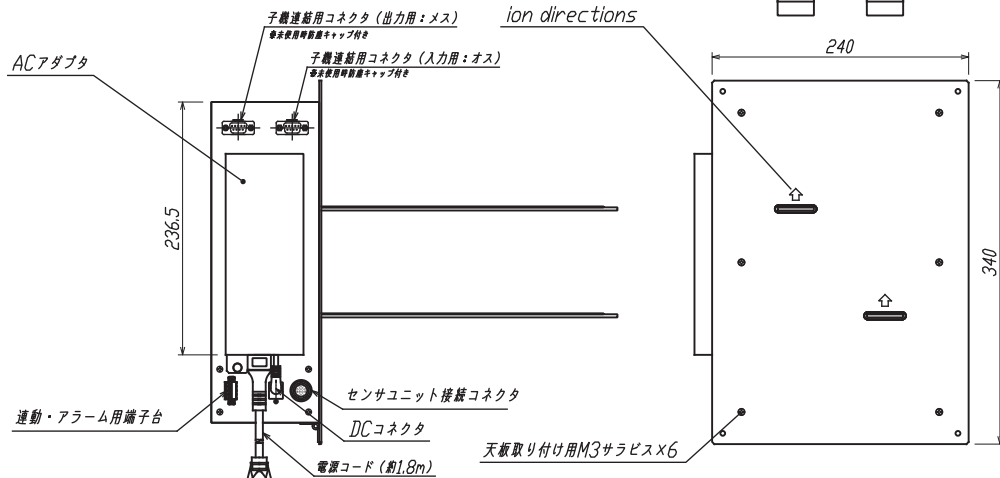


開口寸法図(1:2)

		改訂		内容		設計	承認	日付
DES. BY	一般公差 TOLERANCE	左記表に 準ずる	材質 MATERIAL	尺度 SCALE	単位 UNIT	画法 PROJECT	名称 TITLE	
DET. BY	0.0		SECC	1/4	mm	D	ライテイ取付フレーム	
CH'K. BY	0.00						Levion	
DATE '15.04.09	一般仕上面 FINISH	▽ ▽ ▽ ▽ ▽	株式会社カルモア				図番 DWG. NO.	DY114086



ダクト取付イメージ図

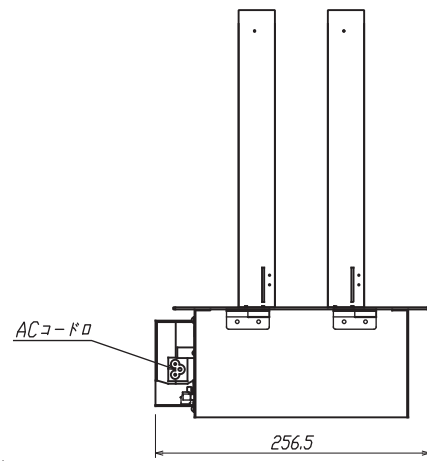


平型2P+アースピン(A TYPE)
(KC-001,7A 125V)

仕様	
△	ライテイ 2400
定格風量	2400m ³ /hr
電源	100V,50/60Hz
消費電力	26W(アイドリング時) 18W(通常運転参考)
重量	4.3kg

付属品	
放電ブレード	2本
電源コード	1.8m (3Pソケット) ×1本
端子台プラグ	MC1,5/4-STF-3,81×1個 (ブリッジ用端子付き)
防塵カバー	子機連絡用コネクタ用×2個
取付フレーム	DY114081A2 ×1枚

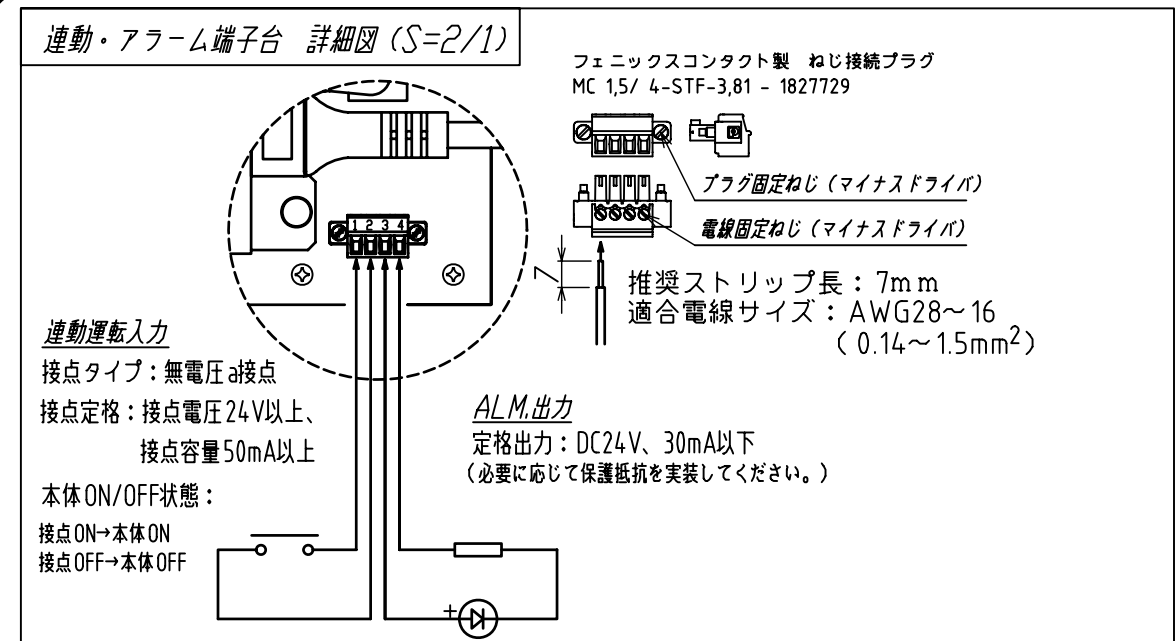
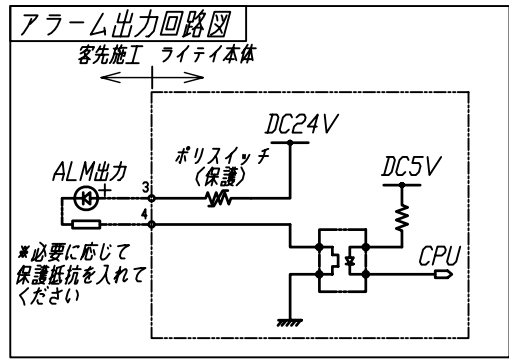
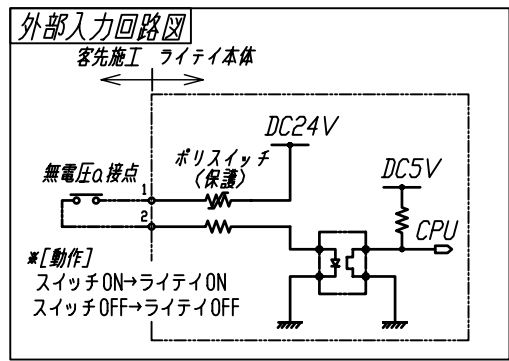
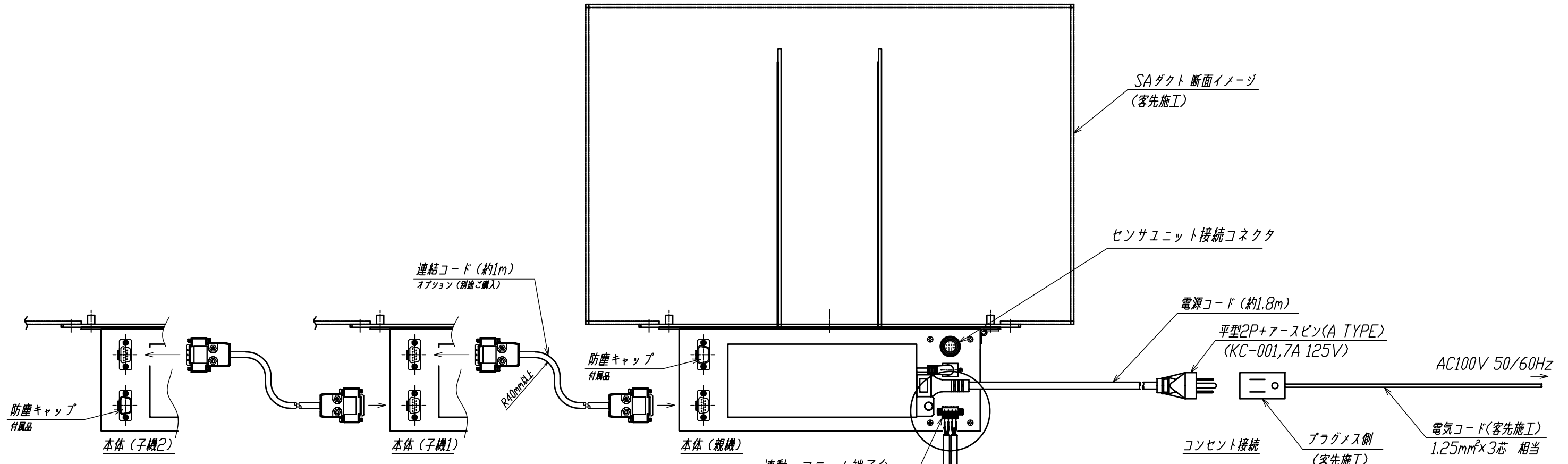
※本仕様は予告なく変更になる可能性があります。予めご了承ください。



△	誤記修正(容量→風量)	奥山	奥山	'22.04.19
改訂	内容	設計	承認	日付

DES. BY	一般公差 TOLERANCE	材質 MATERIAL	尺度 SCALE	単位 UNIT	画法 PROJECT	名称 TITLE
DET. BY	0. ±		1/5	mm	☉	外形図
CH' K. BY	0.0 ± 0.00 ±					ライテイ 2400 (Levion)
DATE '16.06.07	▽ ▽ ▽ ▽ ▽	株式会社カルモア				図番 DWG. NO.
						DY116004





改訂	内容	設計	承認	日付
----	----	----	----	----

DES. BY	一般公差 TOLERANCE	材質 MATERIAL	尺度 SCALE	単位 UNIT	画法 PROJECT	名称 TITLE
DET. BY	0. ±		/	mm	⊕	電気配線図 (マニュアル制御時)
CH'K. BY	0.0 ±					ライテイ (Levion)
	0.00 ±					図番 DWG. NO.
DATE '16.06.07	一般仕上面 FINISH	株式会社カルモア				DY116063