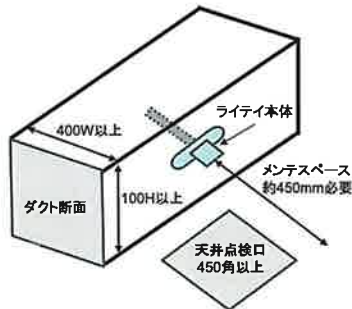
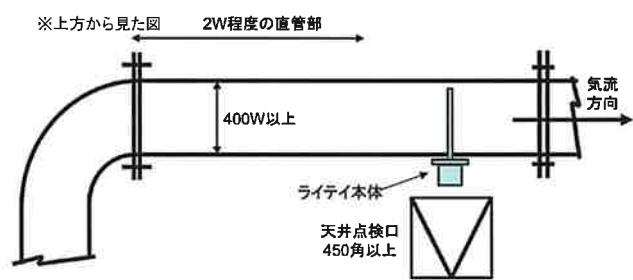


# ライテイ3600S 施工要領書

**取付位置** ▶ 空調機等の給気ダクト(SA)に設置し、ライテイ二次側の吹出口(給気口)にフィルタ等が無い事。また、ダクト内風速 8m/s以下の場所に設置してください。



ライテイを容易に点検できる位置に天井点検口を設けて下さい。(上記:点検口取付け例)



ライテイの入口には、上記に示す最低2W程度の直管部を設け、整流部に取り付けます。



注意

最小ダクト寸法は、400W×100Hです。  
それ以下の場合、ライテイのダクト挿入部が干渉し取付が出来ません。



注意

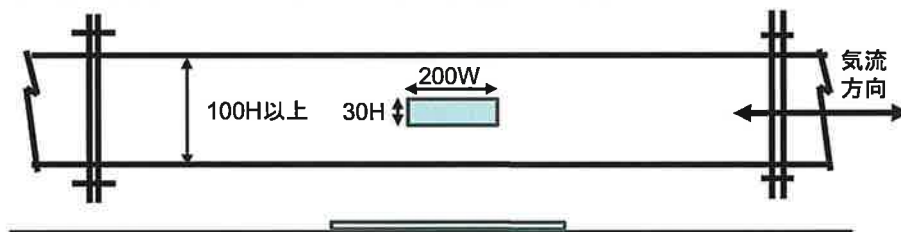
丸ダクト(スパイラル等)には取付出来ません、その場合短管角ダクトを中間に設けてください。

## 取付要領(客先施工範囲)

施工会社様にて、ダクト開口、取付プレートの固定、電源ボックスの用意をお願いします。

### 1. ダクトの開口

- ・ダクト側面に下図のように200W×30Hで開口してください。
- ・保温材などがある場合、取付プレートに合わせカットをお願いします。



天井点検口  
450角以上



注意

気流方向に対して水平に開口してください。

## 取付要領(客先施工範囲)

### 2. 取付プレートをダクトへ固定

- ・専用の取付プレートを事前送付致しますので、開口部に合わせてダクトに取り付けてください。
  - ・取付プレートにダクト固定用の穴が4カ所(φ4.5mm)ありますので、タッピングビス、もしくは下穴開口後リベットにてダクトへ取り付けてください。
- ※設置場所材質に適合した固定具を使い、脱落する事の無いように取付けて下さい。



中央部分がV字になる様に設置すること



注意

取付フレーム及びライテイ取付位置に保温・ラッキングは行わないでください。

### 3. 電源・コンセントボックスの設置(客先施工)

- ・本体機器台数分のコンセントが必要です。
- ・本製品の電源プラグの形状は平型2PのACアダプタです。
- ・アース接続はありません。
- ・電源コードの長さは約1.5mです。本体設置箇所から約1mまでの位置にコンセントボックスを設けて下さい。



## 本体機器の設置(カルモア側作業)

上記取付プレートのダクト取付・コンセント設置・ダクト内フラッシング後、当社にて本体の取付、試運転、給気口でのイオン数測定を行います。



水平設置の場合、放電部が底面を向きます。



ダクト内から見たイメージ



水平設置の場合、電源取り出し口が上部

**本製品を取り付けるには次のような部品をお客様で準備してください。**

必要部品	仕様
取付枠固定用金具	タッピングビスもしくはリベット(径φ4.0mm)×4ヶ
電源	AC100V
電源線	コンセントボックス