

殿

納入仕様書
カルモア酸素クラスター除菌脱臭装置



Levion

株式会社カルモア **KALMOA**

104-0033 東京都中央区新川2-9-5 tel:03-5540-5855 fax:03-5540-5854



Piccolo(ピッコロ)型 施工要領書

● 取付位置 ▶ 給気口付近の天井または壁で、給気口からの給気気流が当たりやすい位置

天井に給気口がある場合の取付例



給気口近傍の天井または壁面に機器を取付けてください。

壁面の場合の取付例



給気口近傍の壁面に取り付けてください。

給気がドアの開閉のみの場合の取付例



ドア入口近辺の高い位置に取り付けて下さい。



禁止

排気口付近には絶対に取り付けしないで下さい。

生成された酸素クラスターイオンがそのまま排気され、脱臭効果が発揮されません。

● 取付要領

ネジ外径	ネジサイズ	取付穴径	推奨本数
φmm	ISOメートルネジ	φmm	本
6.0	M6	8	3

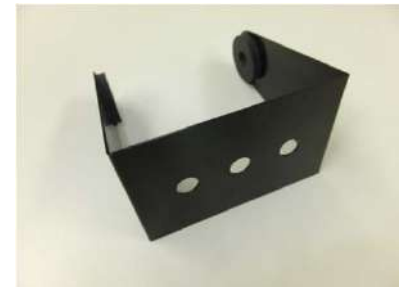
1. 取付部(天井・壁など)の種類

- 石こうボード及びベニヤ板 ■ コンクリート及びブロック ■ 木部

※設置場所材質に適合したアンカーボルト及びタッピングビス,コーススレッド等を使い、脱落する事の無いように取付けて下さい。アンカーボルト及びタッピングビス,コーススレッド等は市販されているものをお使い下さい。

2. 取付部

- ①取付座に取付穴位置をけがきし、この位置に下穴を開けます。
- ②本体の取付穴(φ8mm×3)に1カ所～3カ所へ
上記ビス類でしっかり取付けて下さい。(取付穴位置は承認図をご参照下さい。)
- ③取付部と本体を接続しているローレットビス(化粧ネジ)を緩めて
本体の角度を調整して下さい。
- ④電源コードをコンセントにプラグを接続して下さい。



3. 電気配線

酸素クラスター除菌脱臭装置は、機器が取り外せるよう必ずコンセント接続として下さい。

Piccolo型の電源プラグの形状はACアダプタです。

(電源コードの長さは約1.8mです。)



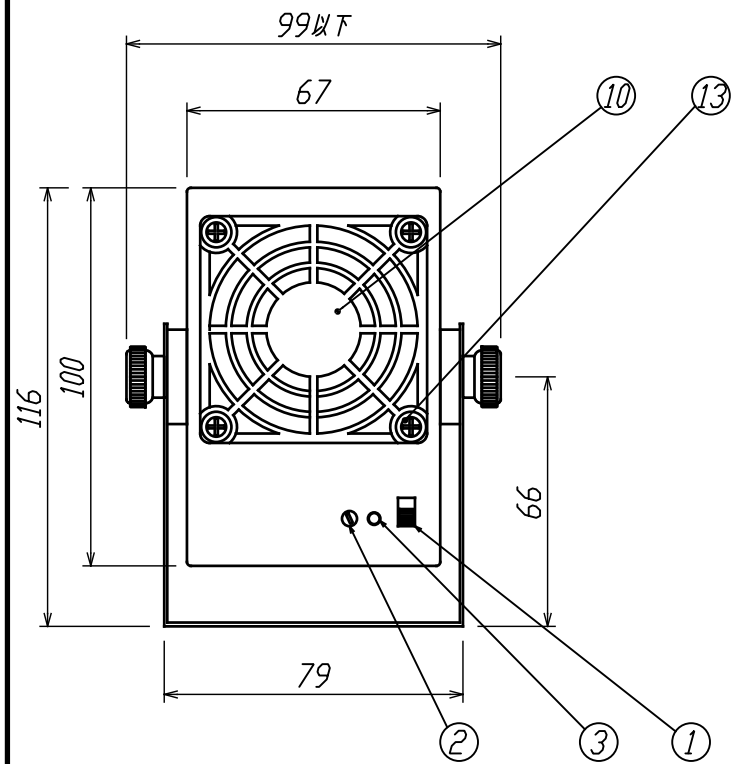
注意

Piccolo型は換気設備(給気ファンまたは排気ファン)と連動制御されるように電気配線工事を行って下さい。

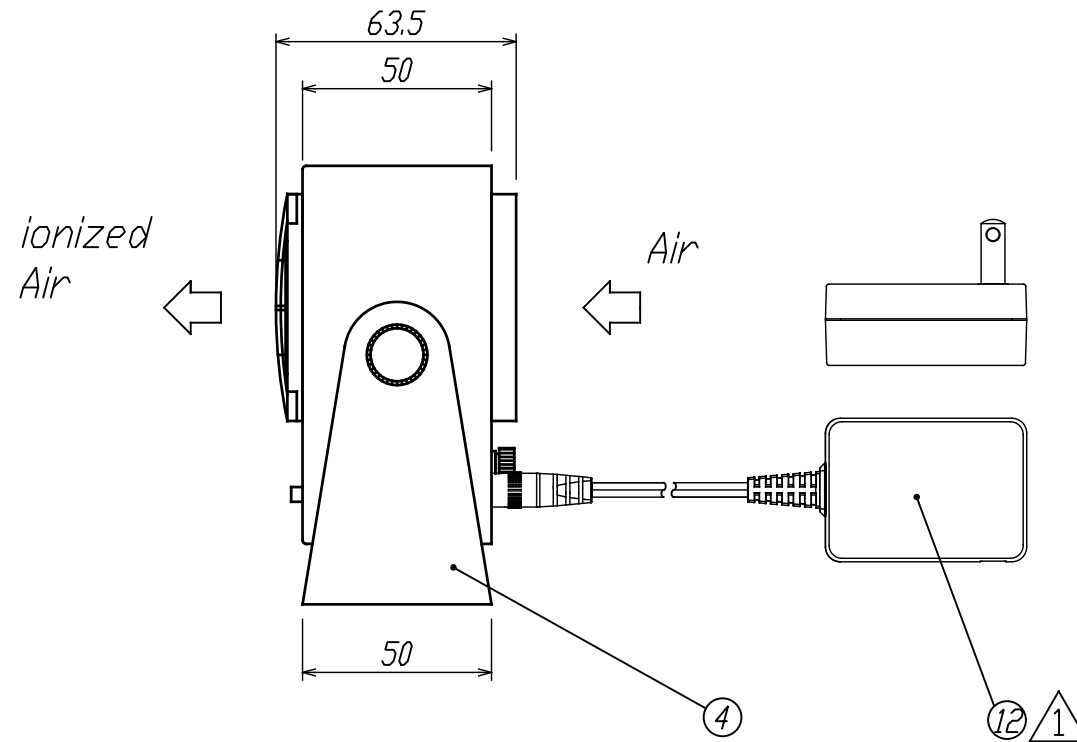


● 機器の作動確認

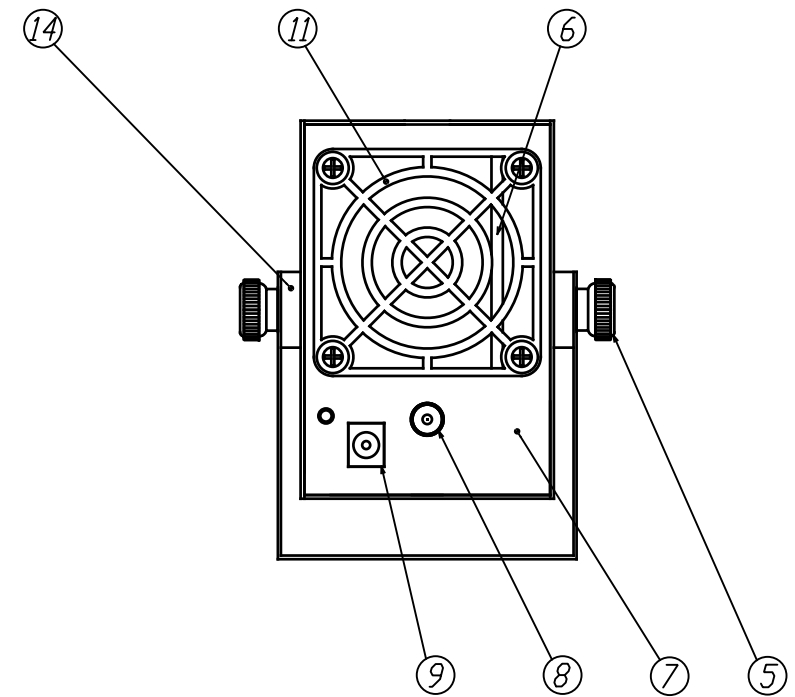
1. 電源プラグをコンセント(单相100V交流)に差し込んで下さい。
2. 本体のスイッチをONにすると電源ランプ点灯し作動します。
3. 放電ブレードの放電音(ジーという音)及びファンの回転音を確認して下さい。
4. 本体の運転ランプが青色に点灯していることを確認して下さい。



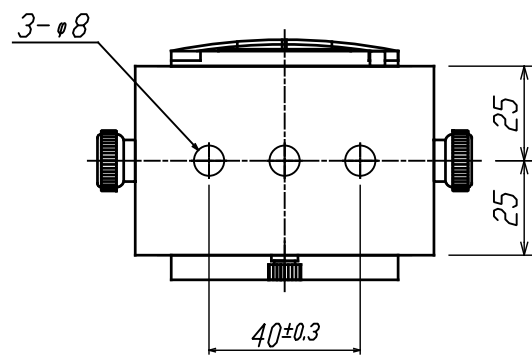
正面図



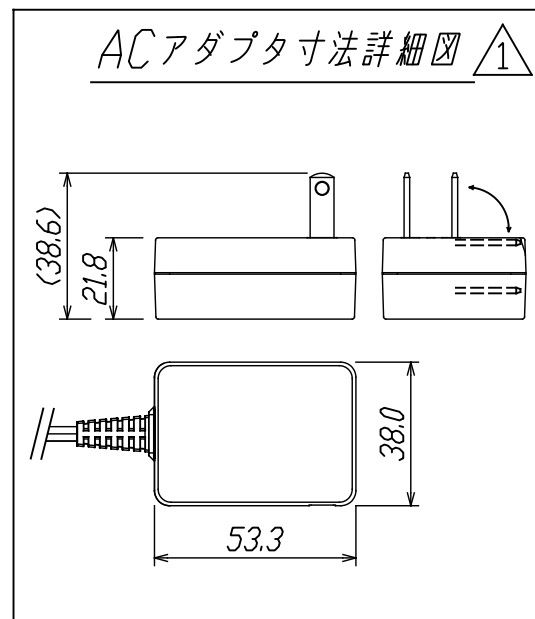
側面図



背面図



底面図



ACアダプタ寸法詳細図

定格容積	15 m ³
電源	AC100V, 50/60Hz
消費電力	7.5W(ファンMAX時)
重量	0.47kg(本体部) 0.07kg(ACアダプタ部)

項目	部品名称	材質	数量	概要
①	電源スイッチ		1	
②	风量調整ボリューム		1	
③	動作ランプ(青色)		1	青色LED
④	スタンド	SPCC t=0.8	1	黒電着処理
⑤	角度調整つまみ	ABS黒、快削黄銅+ニッケルメッキ、SUS	2	
⑥	放電ブレード	FR-4材、マイカ	1	
⑦	リアカバー	SPCC t=0.8	1	黒電着処理
⑧	リアカバー取付用ビス	真鍮	1	ニッケルメッキ
⑨	電源コード差し込み口		1	
⑩	フィンガード(表)	PBT 黒	1	
⑪	フィンガード(裏)	PC 黒	1	
⑫	ACアダプタ		1	λカ AC100-240V 50/60Hz 20VA 出力 DC24V 0.4A コード長 約1.8m
⑬	ビス	鉄	8	三価ブラック処理
⑭	ゴムワッシャー	天然ゴム	2	

本仕様は予告なく変更する場合がございます。予めご了承ください。

△	情報追記	奥山	奥山	'22.11.10
▲	ACアダプタ変更	奥山	奥山	'21.11.10
改訂	内容	設計	承認	日付

DES. BY	一般公差 TOLERANCE	材質 MATERIAL	尺度 SCALE	単位 UNIT	画法 PROJECT	名称 TITLE
DET. BY	0. ±		1/2	mm	第一角	外形図
CH' K. BY	0.0 ±					Piccolo
DATE '14.08.21	一般仕上面 FINISH	株式会社カルモア				図番 DWG. NO.
	▽ ▽ ▽ ▽ ▽					DY113113