

殿

納入仕様書
カルモア酸素クラスター除菌脱臭装置



Levion

株式会社カルモア **KALMOR**



104-0033 東京都中央区新川2-9-5 tel:03-5540-5855 fax:03-5540-5854

WK-800 施工要領書(壁掛け設置)

取付位置 ▶ 排気口から遠い場所に設置してください

適用室容積に見合った効果が発揮できるよう、高い位置へ設置してください。



排気口付近には絶対に取り付けないで下さい。

生成された酸素クラスターイオンがそのまま排気され、脱臭効果が発揮されません。

取付要領

1. 取付部(天井・壁など)の種類

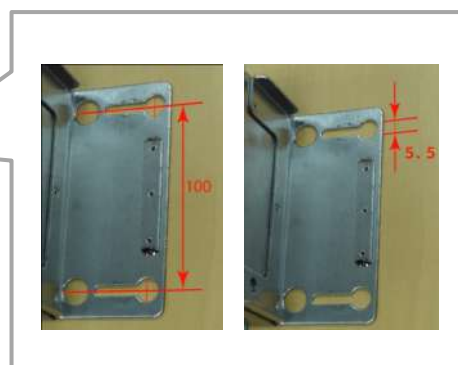
■ 石膏ボード及びベニヤ板 ■ コンクリート及びブロック ■ 木部

※設置場所材質に適合したアンカーボルト及びビス等を使い、脱落する事のないように取付けて下さい。
アンカーボルト及びビス等は市販されているものをお使い下さい。

2. 取付手順

① 取付座に取付穴位置をけがきし、この位置に下穴を開けます。

(取付穴位置は図面をご参照下さい。)



② 取付部の下穴にアンカーボルトを埋め込み、本体の取付穴にビスでしっかりと取り付けて下さい。

③ 電源コードは付属品の結束バンド固定具で本体に収納できます。

〈使用部品〉

- ACコード(電源ケーブル)／1個
- 結束バンド・タイベース／1式



取付位置 ▶ 排気口から遠い場所に設置してください

適用室容積に見合った効果が発揮できるよう、高い位置へ設置してください。



禁止

排気口付近には絶対に取り付けしないで下さい。

生成された酸素クラスターイオンがそのまま排気され、脱臭効果が発揮されません。

取付要領

1. 取付部(天井・壁など)の種類

■ 石膏ボード及びベニヤ板 ■ コンクリート及びブロック ■ 木部

※設置場所材質に適合したアンカーボルト及びビス等を使い、脱落する事のないように取付けて下さい。
アンカーボルト及びビス等は市販されているものをお使い下さい。

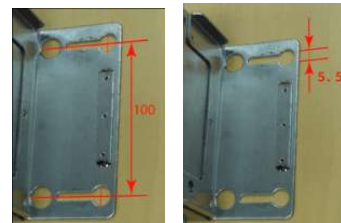
2. 取付手順

① 取付座にブラケット(L字もしくは補強入り200サイズ推奨)を固定します。

本体カバーの取り付けの為、天井面と本体の間に50mm以上のクリアランスを設けて下さい。

※ブラケットは付属しません。現場状況に合わせ市販品をご用意下さい。

ブラケットの穴位置に合わせ取付穴位置をけがきし、下穴を開けます。



② 取付部の下穴にアンカーボルトを埋め込み、本体の取付穴にビスでしっかりと取り付けて下さい。

③ 電源コードは付属品の結束バンド固定具でブラケット等に固定して下さい。

〈使用部品〉

- ACコード(電源ケーブル)／1個
- 結束バンド・タイベース／1式



- ④ 本体にアース線を取り付け、コンセントのアースターミナルに接続します。 ※2ヶ所から選択できます。



〈使用部品〉

- アース線／1式

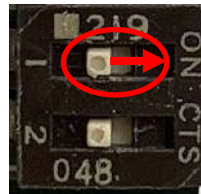
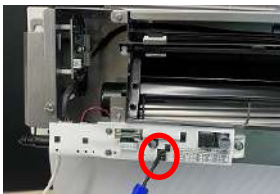
- ⑤ 4個のグロメットを本体カバーに全て取り付けて下さい。電源コードを通す為、1個だけカッターなどで事前に切り目を付けて下さい。



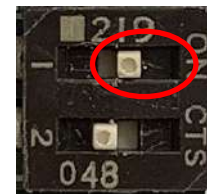
〈使用部品〉

- グロメット／4個

- ⑥ 停電回復後に自動起動させる場合は、機器内部にある基盤上のディップスイッチを設定して下さい。



上側のディップスイッチを
右へ切り替えて「ON」
にしてください。



設定完了の状態
上:「ON(モード1)」
下:「OFF(モード2)」

- ⑦ コンセントにACケーブルを差し込んで下さい。

- ⑧ 機器の本体カバーを装着します。カバーを機器にはめ込んで、機器上部のロックバンドを押し下げて、機器下部のローレットネジを締めて下さい。

3. 電気配線

「WK-800」は、機器が取り外せるよう必ずコンセント接続として下さい。(電源コードの長さは約2.5mです。)

ACアダプタ、電源コード使用上の注意事項

- ・電源コード、電源プラグを雑に扱わないでください。傷つける、加工する、熱器具に近づける無理に引っ張る等の状態で使用した場合、感電やショート、火災の原因となります。
- ・コンセントや配電器具の定格を超える使い方や交流 100V 以外での使用はしないで下さい。
- ・本製品は防水仕様ではありません。
感電や故障の原因になりますので、水および油、溶剤や帯電防止剤などがかからないようにしてください。

機器の作動確認

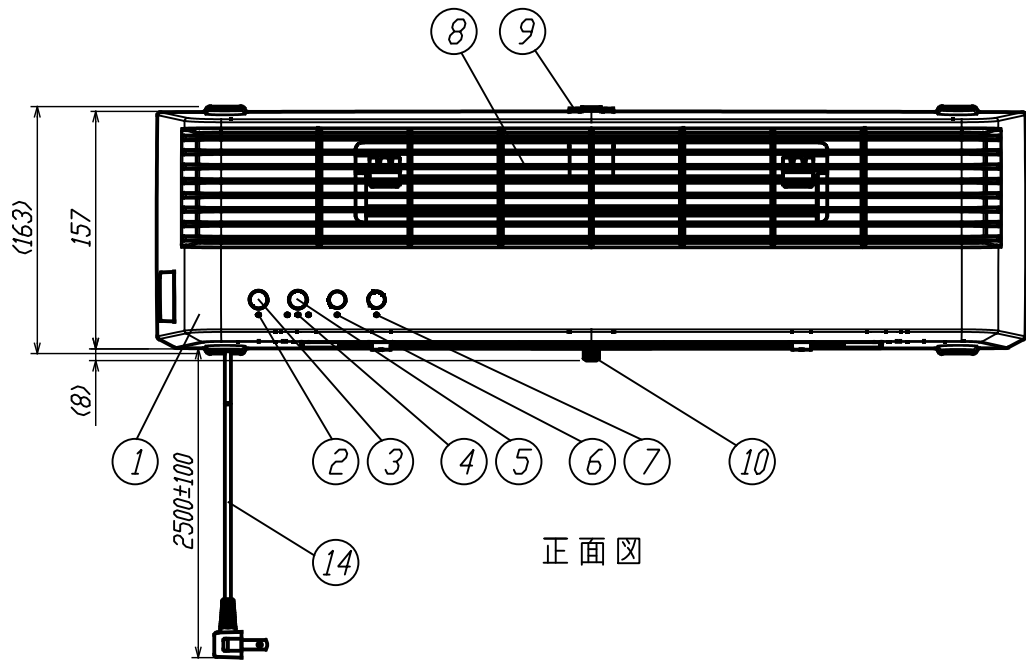
1. 電源プラグをコンセント(単相100V交流)に差し込んで下さい。
2. 本体のスイッチをONにすると電源ランプ点灯し作動します。
3. ファンの回転音を確認して下さい。
4. 本体の電源ボタンと風量設定ボタンが
緑色に点灯していることを確認してください。

動画でチェック

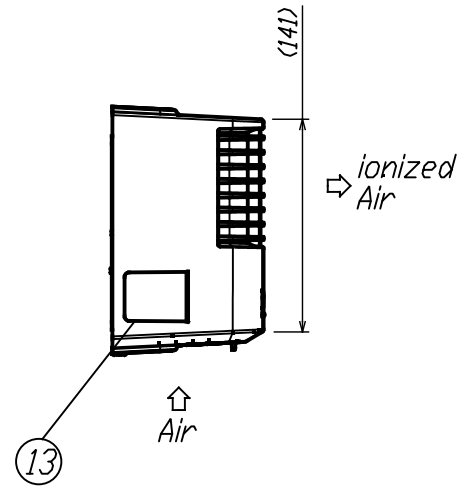


据付方法・取り扱い説明の詳細を
ご確認いただけます。

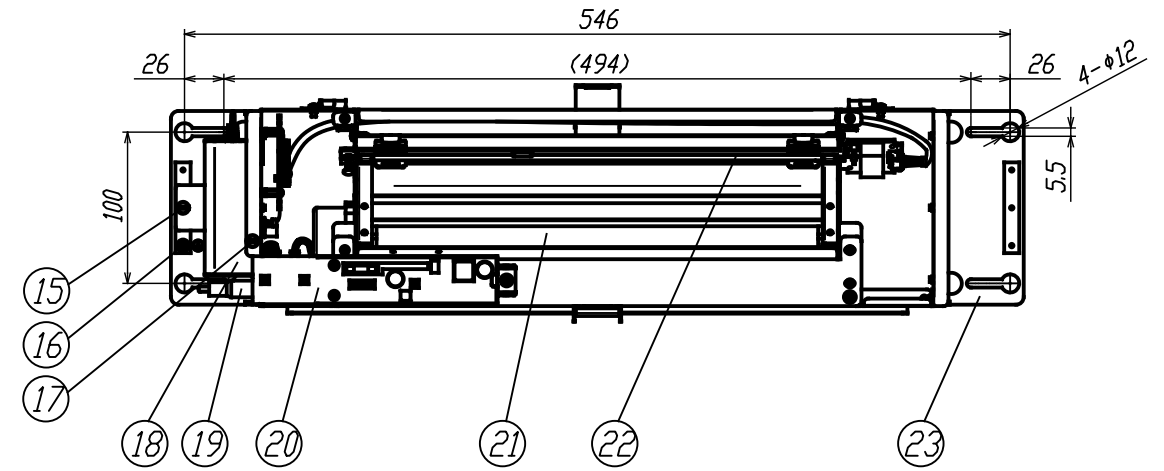
No.	名称	材質、仕様（型式）	数量	摘要	No.	名称	材質、仕様（型式）	数量	摘要
14	ACコード	PVC材	1	※ACアダプタはメインボディ内に実装	1	メインボディ	ASA樹脂	1	ローネットネジを取り外すことで脱着可能
15	ローレットネジ M3×5	SUS304材(相当品)	1	ACアダプタホルダ固定用	2	運転ランプ	難燃性PC材	1	
16	十字穴付きナベ小ネジM3×6	SUS304材(相当品)	1	アース線接続用	3	運転ボタン	ASA樹脂	1	
17	ローレットネジM3×10	SUS304材(相当品)	1	メインボディ固定用の予備ネジ	4	ファン風量ランプ	難燃性PC材	1	
18	ACアダプタホルダ	SUS430-KD材	1	当ホルダ内部にACアダプタを取付け	5	風量設定ボタン	ASA樹脂	1	風量設定：強・中・弱の3段階切替式
19	DCコネクタ		1		6	イオンブレード警告ランプ	難燃性PC材	1	
20	メイン基板		1		7	アラーム表示ランプ	難燃性PC材	1	
21	クロスフローファン		1		8	ルーバー（エア-イオン吹出口）	ASA樹脂	1	
22	イオンブレード		1		9	ロックバンド	SUS430-KD材	1	メインボディ固定用
23	取付けパネル	SUS430-KD材	2		10	ローレットネジM3×10	SUS304材(相当品)	1	メインボディ固定用
					11	点検パネル（エア-吸引口）	ASA樹脂	1	点検パネル内壁にエア-フィルタ実装
					12	グロメット	難燃性シリコンゴム材	4	
					13	シリアルラベル	PET材	1	



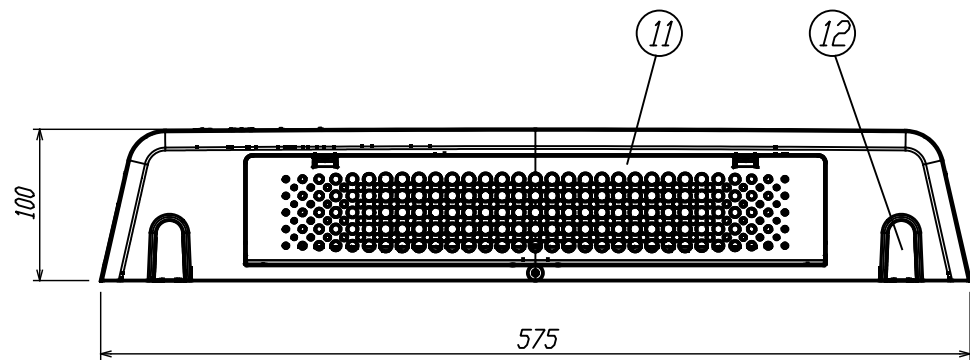
正面図



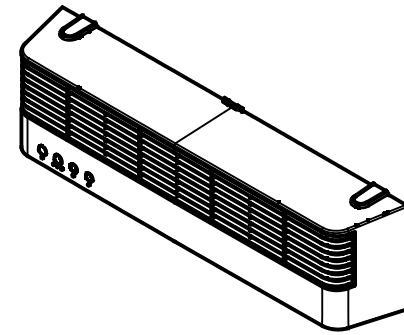
側面図



内部構造図（取付け寸法）



底面図



型 式	WK-800
定格容積	220m ³
電 源	100VAC、50/60Hz
消費電力	21W
重 量	3.5kg

本仕様は予告なく変更する場合がございます。予めご了承ください。

改訂	内容	設計	承認	日付
				'00.00.00

DES. BY	一般公差 TOLERANCE	材質 MATERIAL	尺度 SCALE	単位 UNIT	画法 PROJECT	名称 TITLE
DET. BY	0. ±		1/4	mm	⊕	酸素クラスター除菌脱臭装置
CH' K. BY	0.0 ±					WK-800 外形図
	一般仕上面 FINISH					図番 DWG. NO.
DATE '23.12.06	▽ ▽ ▽ ▽ ▽	株式会社カルモア				D00000048300